



college park
TECHNOLOGY for the HUMAN RACE

technical instructions

التعليمات الفنية · Teknisk vejledning · Technische Anleitung
Τεχνικές οδηγίες · Instrucciones técnicas · Tekniset ohjeet
Instructions techniques · הוראות טכניות · Istruzioni tecniche
技術説明書 · 기술 지침서 · Technische instructies
Tekniske instruksjoner · Instrukcje techniczne · Instruções técnicas
Instruções técnicas · Технические инструкции · Technické pokyny
Tekniska anvisningar · Teknik Talimatlar · 技术说明

FIGURE 1

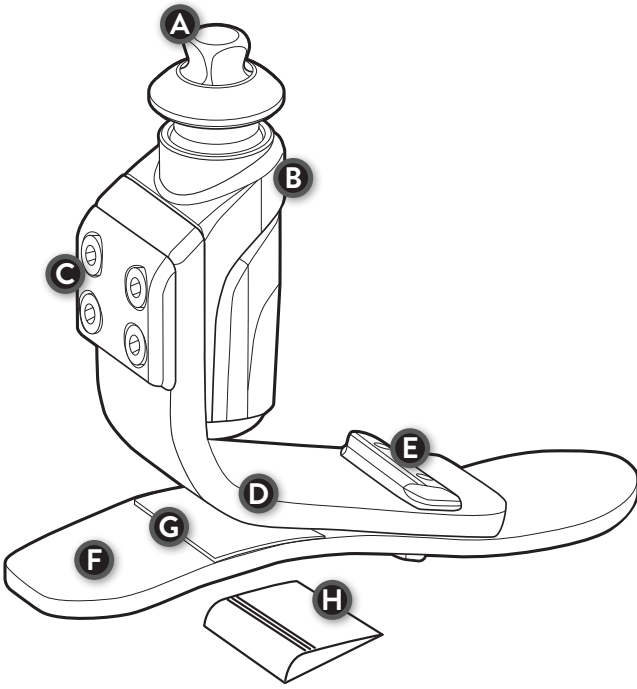
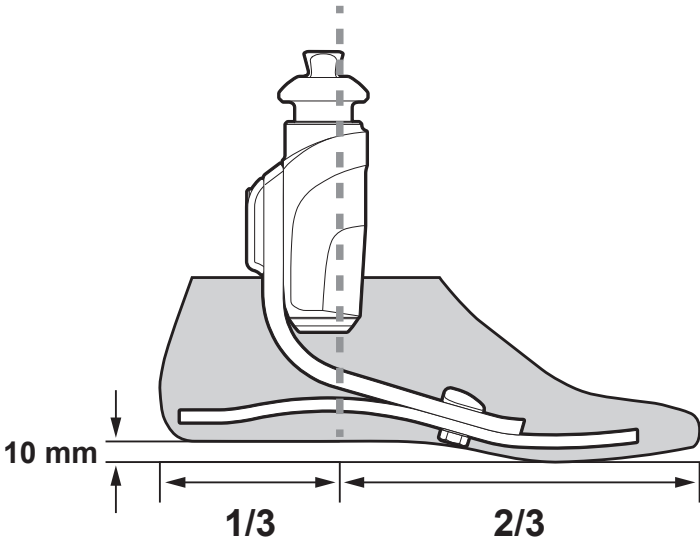


FIGURE 2



PACKAGE CONTENTS

- (1) Aviator™ foot
- (1) Foot Shell
- (1) CPI Sock
- (1) Voyager Heel Wedge Kit

TOOLS REQUIRED

- (1) 4 mm Hex Key

TOOLS RECOMMENDED

- (1) Foot Horn

This diagram (Figure 1) is to help familiarize you with the unique parts of the Aviator. These parts are referenced in the instructions and used when speaking with a technical service representative.

Key Components FOOT (Figure 1)

- | | | |
|------------------------------|---------------------------------|---------------------------|
| A. Integrated Pyramid | B. Vertical Shock Unit | C. Posterior Plate |
| D. Toe Spring | E. Nut Plate | F. Foreheel |
| G. Heel Pad | H. Heel Wedge (optional) | |
- CPI Sock (not shown)
 - Foot Shell (not shown)

PRODUCT DESCRIPTION

This prosthetic foot device is constructed with an integrated pyramid, vertical shock unit, and two composite springs. The toe spring is secured to the housing and foreheel with fasteners.

INTENDED USE

The Aviator is a prosthetic foot designed to replace one or more functions of the biologic human foot.

INDICATIONS:

- Lower limb amputations

CONTRAINDICATIONS:

- None known

TECHNICAL SPECIFICATIONS

FOOT SIZE	WEIGHT LIMIT	BUILD HEIGHT	FOOT WEIGHT*
21-25 cm	275 lbs / 125 kg	6.5 in / 16.4 cm	979 g
26-30 cm	330 lbs / 150 kg		

*26cm foot w/shell

GAIT MATCHING® GUIDELINES

The gait match determines the firmness of the foot based on the user's specifications (foot size, patient weight, and impact level).

FIRMNESS CATEGORIES

Refer to the chart below to determine the correct firmness category.

Note: Incorrect category selection may result in poor device function. Contact College Park Technical Service if you have questions about category selection.

FIRMNESS CATEGORY CHART

WEIGHT LBS	0-140	141-180	181-220	221-275	276-330
WEIGHT KG	0-63	64-81	82-100	101-125	126-150
SIZE CM	21-25				
Moderate-High Impact	1	2	3	4	N/A
SIZE CM	26-30				
Moderate-High Impact	1	2	3	4	5

ASSEMBLY AND DISASSEMBLY (FOR SOCK REPLACEMENT)

Use the Foot Horn to don and doff the foot shell. Remove the CPI sock and replace as needed. Any further disassembly or modification of components will void the warranty.

ENDOSKELETAL MOUNTING

Use only high quality proximal endoskeletal components.

STATIC ALIGNMENT

For optimal function, balance the patient's weight evenly between the heel and toe. (Figure 2)

- The Aviator was designed with a 3/8" (10.0 mm) heel rise.
- The load line divides the foot at 1/3 heel lever and 2/3 toe lever.

DYNAMIC ADJUSTMENTS

DESIRED RESULT	ALIGNMENT CHANGE	COMPONENT CHANGE
Firmer toe response	Plantarflex the Aviator or move load line posterior	---
Softer toe response	Dorsiflex the Aviator or move load line anterior	---
Firmer heel response	Dorsiflex the Aviator or move load line anterior	Add heel wedge
Softer heel response	Plantarflex the Aviator or move load line posterior	Remove heel wedge

**To install or remove heel wedge, refer to the Voyager Heel Wedge Kit Instructions.*

WARNINGS

WARNING

- Do not expose this product to corrosive materials, salt water or pH extremes.
- Any further disassembly or modification of components will void the warranty.

Failure to follow these technical instructions or use of this product outside the scope of its Limited Warranty may result in injury to the patient or damage to the product.

WARRANTY INSPECTION / MAINTENANCE INFORMATION

College Park recommends that you schedule your patients for check-ups according to the warranty inspection schedule below.

High patient weight and/or impact level may require more frequent inspections. Soft component wear depends on the patient weight, impact level and environment. We recommend you inspect the following applicable parts for excessive wear and fatigue at each warranty inspection and replace as needed.

- Composites and Adapters
- Foot Shell
- CPI Sock
- Heel Wedge (if applied)

WARRANTY INSPECTION SCHEDULE FOR THE AVIATOR: SIX MONTHS, THEN ANNUALLY.

TECHNICAL ASSISTANCE / EMERGENCY SERVICE 24-7-365

College Park's regular office hours are Monday through Friday, 8:30 am – 5:30 pm (EST). After hours, an emergency Technical Service number is available to contact a College Park representative.

LIABILITY

The manufacturer is not liable for damage caused by component combinations that were not authorized by the manufacturer.

CAUTION

College Park products and components are designed and tested according to the applicable official standards or an in-house defined standard when no official standard applies. Compatibility and compliance with these standards are achieved only when College Park products are used with other recommended College Park components. This product has been designed and tested based on single patient usage. This device should NOT be used by multiple patients.

CAUTION

If any problems occur with the use of this product, immediately contact your medical professional. The prosthetist and/or patient should report any serious incident* that has occurred in relation to the device to College Park Industries, Inc. and the competent authority of the Member State in which the prosthetist and/or patient is established.

*'Serious incident' is defined as any incident that directly or indirectly led, may have led, or might lead to any of the following; (a) the death of a patient, user, or other person, (b) the temporary or permanent serious deterioration of a patient's, user's, or other person's state of health, (c) a serious public health threat.

الأدوات المطلوبة

(1) مفتاح سداسي ٤ ملم

الأدوات الموصى بها

(1) قرن قدم

محتويات العلبة

(1) قدم أفياتور™

(1) هيكل القدم

(1) جورب CPI

(1) عدة إسفين كعب فويجر

يساعد هذا الرسم التخطيطي (Figure 1) على أن تتعرف على الأجزاء المنفردة في أفياتور. يتم الرجوع إلى هذه الأجزاء في التعليمات واستخدامها عند التحديث مع مندوب الدعم الفني.

المكونات الرئيسية، قدم (Figure 1)

- أ. هرم مُدّ أ. مج
ب. وحدة الامتصاص الرأسي
ج. اللوحة الخلفية
د. زنبرك الإصبع
هـ. لوحة صواميل
و. الكعب من الأمام
ز. حشية الكعب
ح. إسفين الكعب (اختياري)
• جورب CPI (غير معروض)
• هيكل القدم (غير معروض)

وصف المنتج

صُمم جهاز القدم الاصطناعية هذا مع هرم مُدمج ووحدة امتصاص رأسيّة وزنبركين مركبين. ويتم ربط زنبرك الإصبع في الميبت والجزء الأمامي من الكعب باستخدام مثبتات.

الاستخدام المقصود

أفياتور هي قدم اصطناعية مُصمّمة لتؤدي وظيفة واحدة أو أكثر من وظائف القدم البشرية الحيوية.

⚠️ موانع الاستعمال:

- لم يُعرف أي موانع للاستعمال

⚠️ دواعي الاستعمال:

- بتر الطرف السفلي

المواصفات الفنية

مقاس القدم	حد الوزن	ارتفاع التصميم	وزن القدم*
٢١-٢٥ سم	٢٧٥ رطلاً / ١٢٥ كجم	٦,٥ بوصة / ١٦,٤ سم	٩٧٩ جم
٢٦-٣٠ سم	٣٣٠ رطلاً / ١٥٠ كجم		

* ٢٦ سم القدم مع الهيكل

إرشادات® GAIT MATCHING

تحدد مطابقة المشي شدة القدم بناءً على مواصفات المستخدم (حجم القدم ووزن المريض ومستوى النشاط).

فئات الشدة

راجع المخطط التالي لتحديد فئة الشدة الصحيحة.

ملحوظة: قد ينتج عن تحديد الفئة الخطأ عمل الجهاز بشكل ضعيف. اتصل بالدعم الفني لدى شركة College Park إذا كانت لديك أسئلة حول تحديد الفئة.

جدول فئات الشدة

الوزن بالرطل	330-276	275-221	220-181	180-141	140-0
الوزن بالكيلوجرام	150-126	125-101	100-82	81-64	63-0
الحجم بالسنتيمتر	25-21				
معدلات النشاط المتوسطة والمرتفعة	غير منطبق	٤	٣	٢	١
الحجم بالسنتيمتر	30-26				
معدلات النشاط المتوسطة والمرتفعة	٥	٤	٣	٢	١

التجميع والتفكيك (لاستبدال الجورب)

استخدم قرن القدم لارتداء هيكل القدم وخلعه. انزع جورب CPI واستبدله عند الحاجة. سيؤدي أي تفكيك أو تعديل آخر في المكونات إلى إلغاء الضمان.

تحميل الهيكل من الداخل

لا تستخدم إلا مكونات عالية الجودة متجاورة داخل الهيكل.

المحاذاة الثابتة

للتشغيل الأمثل، اجعل وزن المريض متوازنًا بين الكعب والإصبع. (Figure 2)

- تم تصميم أفياتور بارتفاع كعب يبلغ "٨/٣" (١٠,٠ ملم).
- يُقسَم خط الحمل القدم بمقدار ٣/١ لرافعة الكعب و ٣/١ لرافعة الإصبع.

عمليات الضبط الديناميكي

تغيير المكون	تغيير المحاذاة	النتيجة المرغوبة
---	قم بطي قدم أفياتور لأسفل أو انقل خط الحمل للخلف	استجابة أشد للإصبع
---	قم بطي قدم أفياتور لأعلى أو انقل خط الحمل للأمام	استجابة أخف للإصبع
إضافة إسفين الكعب	قم بطي قدم أفياتور لأعلى أو انقل خط الحمل للأمام	استجابة أشد للكعب
إزالة إسفين الكعب	قم بطي قدم أفياتور لأسفل أو انقل خط الحمل للخلف	استجابة أخف للكعب

*تركيب إسفين الكعب أو فكه، راجع تعليمات عدة إسفين كعب فويجر.

تحذيرات

⚠ تحذير

- لا تعرّض هذا المنتج لمواد كاشطة أو ماء مالح أو مستويات رطوبة مرتفعة.
 - سيؤدي أي تفكيك أو تعديل آخر في المكونات إلى إلغاء الضمان.
- قد يؤدي عدم اتباع هذه التعليمات الفنية أو استخدام هذا المنتج في غير نطاق ضمانه المحدود إلى إصابة للمريض أو تلف للمنتج.

معلومات الفحص/الصيانة في الضمان

توصي College Park بأن تحدد مواعيد الفحوصات لمرضاك وفق جدول فحص الضمان أدناه.

وزن المريض المرتفع وأو مستوى الصدمة قد يتطلبان إجراء فحوصات بمعدل أكبر. يعتمد اهتراء المكون الناعم على وزن المريض ومستوى الصدمة والبيئة. نوصي بفحص الأجزاء السارية التالية بحثًا عن اهتراء شديد وإجهاد في كل فحص للضمان والاستبدال عند الحاجة.

- المركبات والمهانيات
- جورب CPI
- فوت شيل
- إسفين الكعب (إذا كان موجودًا)

جدول فحص الضمان بالنسبة لقدم أفياتور:

سنة أشهر، ثم سنويًا.

المساعدة الفنية / خدمة الطوارئ 24-7-365

ساعات العمل العادية في College Park هي من الاثنين إلى الجمعة من الساعة 8:30 صباحًا إلى 5:30 مساءً (بتوقيت الساحل الشرقي الأمريكي). بعد ساعات العمل، يتوفر رقم دعم فني في حالات الطوارئ للاتصال بمندوب شركة College Park.

المسؤولية القانونية

لا تتحمل جهة التصنيع المسؤولية عن الضرر الناتج عن تجميعات المكونات غير المصرح بها من جهة التصنيع.

⚠️ تنبيه

تم تصميم منتجات ومكونات College Park واختبارها وفق المعايير الرسمية السارية أو معيار محدد داخل الشركة عندما لا يسري معيار رسمي. لا يتحقق التوافق والامتثال مع هذه المعايير إلا عند استخدام منتجات College Park مع مكونات أخرى موصى بها من College Park. تم تصميم هذا المنتج واختباره على أساس استخدام مريض واحد. ينبغي عدم استخدام هذا الجهاز مع عدة مرضى.

⚠️ تنبيه

إذا حدثت أي مشكلات في استخدام هذا المنتج، فاتصل فورًا بالأخصائي الطبي لديك. يجب أن يبلغ أخصائي الأعضاء الاصطناعية و/أو المريض عند وقوع أي حادث خطير * متعلق بالجهاز إلى شركة College Park Industries, Inc. والسلطة المختصة في الدولة العضو التي يوجد بها أخصائي الأعضاء الاصطناعية و/ أو المريض.

*يعرف "الحادث الخطير" على أنه أي حادث يؤدي أو قد يؤدي، بشكل مباشر أو غير مباشر، إلى أي مما يلي؛ (أ) وفاة المريض أو المستخدم أو شخص آخر، (ب) التدهور المؤقت أو الدائم للحالة الصحية للمريض أو المستخدم أو شخص آخر، (ج) تهديد خطير للصحة العامة.

PAKKENS INDHOLD

- (1) Aviator™-fod
- (1) Fodskal
- (1) CPI-strømpe
- (1) Voyager kilesæt

PÅKRÆVET VÆRKTØJ

- (1) Unbrakonøgle 4 mm

ANBEFALET VÆRKTØJ

- (1) Fodskalhorn

DA

Denne skitse (Figure 1) skal hjælpe dig med at blive fortrolig med de unikke dele af Aviator. I brugsanvisningen henvises der til disse benævnelser, og de skal også bruges i samtaler med en teknisk servicerepræsentant.

Nøglekomponenter FOD (Figure 1)

- A. Integreret keglestub
- B. Lodret stødenhed
- C. Bagplade
- D. Tåfjeder
- E. Møtrikplade
- F. Forhæl
- G. Hælpude
- H. Hælkile (valgfrit)
- CPI-strømpe (ikke vist)
- Fodskal (ikke vist)

PRODUKTBESKRIVELSE

Denne fodprotese er konstrueret med en integreret pyramide, en lodret stødenhed og to kompositfjedere. Tåfjederen er fastgjort til huset og forhælen med fastgørelsesanordninger.

PÅTÆNKT ANVENDELSE

Aviator er en protese fod, som skal erstatte en eller flere funktioner i den biologiske menneskelige fod.

⚠ INDIKATIONER:

- Amputation af underben

⚠ KONTRAINDIKATIONER:

- Ingen kendte

TEKNISKE SPECIFIKATIONER

FODSTØRRELSE	VÆGTGRÆNSE	HØJDE	FODVÆGT*
21-25 cm	125 kg	16,4 cm/6,5"	979 g
26-30 cm	150 kg		

*26 cm fod m/skal

VEJLEDNING FOR GAIT MATCHING®

Brugerens gangart bestemmer fodens fasthed baseret på visse kendetegn (fodstørrelse, kropsvægt og fodslag).

FASTHEDSKATEGORIER

Se nedenstående tabel for at bestemme den korrekte fasthed.

Bemærk: Forkert valg af fasthed kan resultere i dårlig funktion. Kontakt teknisk service for College Park, hvis du er i tvivl om valg af kategori.

FASTHEDSKATEGORIDIAGRAM

VÆGT LBS	0-140	141-180	181-220	221-275	276-330
VÆGT KG	0-63	64-81	82-100	101-125	126-150
STØRRELSE CM	21-25				
Moderat-høj effekt	1	2	3	4	IKKE RELEVANT
STØRRELSE CM	26-30				
Moderat-høj effekt	1	2	3	4	5

SAMLING OG ADSKILLELSE (TIL STRØMPEUDSKIFTNING)

Brug fodskalhornet til at tage fodskallen på og af. Fjern CPI-strømpen, og udskift efter behov. Yderligere adskillelse eller ændring af komponenter vil ophæve garantien.

DA

ENDOSKELETAL MONTERING

Anvend kun proksimale endoskeletale komponenter af høj kvalitet.

STATISK INDRETNING

For optimal funktion balanceres patientens vægt jævnt mellem hæl og tå. (Figure 2)

- Aviator er designet til en hælhøjde på 10,0 mm.
- Tyngdelinjen deler foden i forholdet 1/3 til hælen og 2/3 til tåen.

DYNAMISKE JUSTERINGER

ØNSKET RESULTAT	INDRETNINGSÆNDRING	KOMPONENTUDSKIFTNING
Strammere indstilling af tå	Forøg plantarfleksion på Aviator, eller flyt tyngdelinjen bagud	---
Blødere indstilling af tå	Forøg Dorsalfleksion på Aviator, eller flyt tyngdelinjen fremad	---
Strammere indstilling af hæl	Forøg Dorsalfleksion på Aviator, eller flyt tyngdelinjen fremad	Tilføj hækile
Blødere indstilling af hæl	Forøg plantarfleksion på Aviator, eller flyt tyngdelinjen bagud	Fjern hækile

*Montering og fjernelse af hækiler er beskrevet i vejledningen til Voyager kilesæt.

ADVARSLER

ADVARSEL

- Produktet må ikke udsættes for ætsende materialer, saltvand eller ekstreme pH-værdier.
- Yderligere adskillelse eller ændring af komponenter vil ophæve garantien.

Manglende overholdelse af den tekniske vejledning eller anvendelse af produktet uden for dækningsområdet for den begrænsede garanti, kan resultere i personskade eller beskadigelse af produktet.

GARANTIEFTERSYN/VEDLIGEHOLDELSE

College Park anbefaler, at du aftaler kontrolbesøg for dine patienter i henhold til nedenstående garantiinspektionsplan.

Høj patient vægt og/eller effektiveau kan gøre det nødvendigt at gennemføre eftersynet lidt oftere. Slid på bløde komponenter betinges af patientens vægt, fodslag og miljøet. Vi anbefaler, at du kontrollerer følgende relevante dele for slidmærker og materialetræthed ved hvert garanti eftersyn, og at du udskifter dem efter behov.

- Komponenter og adaptere
- CPI-strømpe
- Fodskal
- Hækile (hvis anvendt)

GARANTIEFTERSYNSPLAN FOR AVIATOR: SEKS MÅNEDER, DEREFTER ÅRLIGT.

TEKNISK SERVICE/NØDOPKALD 24-7-365

College Parks normale kontortid er mandag til fredag kl. 8:30-17:30 (EST). Efter lukketid kan du kontakte en repræsentant for College Park ved hjælp af et nødopkalds nummer.

ANSVAR

Producenten er ikke ansvarlig for skader forårsaget af en kombination af komponenter, der ikke er godkendt af producenten.

FORSIGTIG

Produkter og komponenter fra College Park er designet og testet i henhold til de gældende officielle normer eller internt definerede standarder, såfremt der ikke er nogen officiel regulering. Kompatibilitet og overensstemmelse med disse standarder opnås alene ved, at produkter fra College Park anvendes sammen med de anbefalede komponenter fra College Park. Dette produkt er designet og testet baseret på brug af en enkelt person. Udstyret må IKKE anvendes af flere personer.

DA

FORSIGTIG

Hvis der opstår problemer med brugen af dette produkt, skal du straks søge medicinsk hjælp. Protetikeren og/eller patienten skal indberette enhver alvorlig hændelse*, der opstår i forbindelse med udstyret, til College Park Industries Inc. og den kompetente myndighed i det land, hvor protetikeren og/eller patienten hører hjemme.

*"Alvorlig hændelse" er defineret som enhver hændelse, der direkte eller indirekte har ført til, kan have ført til eller kan føre til et af følgende: (a) En patients, brugers eller anden persons død, (b) Midlertidig eller varig alvorlig helbredsforværring af en patient, bruger eller anden person, (c) En alvorlig trussel mod folkesundheden.

PACKUNGSIHALT

- (1) Aviator™ Fuß
- (1) Fußschale
- (1) CPI Strumpf
- (1) Voyager Fersenkeil-Set

ERFORDERLICHES WERKZEUG

- (1) 4 mm Innensechskantschlüssel

EMPFOHLENES WERKZEUG

- (1) FootHorn (Schuhanzieher)

Dieses Diagramm (Figure 1) dient dazu, Sie mit den einzigartigen Bestandteilen des Aviator vertraut zu machen. Diese Teile werden in der Anleitung erläutert und werden bei Gesprächen mit einem Vertreter des technischen Kundendienstes benötigt.

Hauptbestandteile FUSS (Figure 1)

- | | | |
|--------------------------------|---------------------------------|--------------------------|
| A. Integrierte Pyramide | B. Vertikale Stoßeinheit | C. Hintere Platte |
| D. Zehenfeder | E. Annielplatte | F. Vordere Ferse |
| G. Fersenpolster | H. Fersenkeil (optional) | |
- CPI Strumpf (nicht dargestellt)
 - Fußschale (nicht dargestellt)

PRODUKTBESCHREIBUNG

Diese Fußprothese ist mit einer integrierten Pyramide, einer vertikalen Stoßeinheit und zwei Verbundfedern konstruiert. Diese Zehenfeder wird durch Halterungen am Gehäuse und der vorderen Ferse befestigt.

VERWENDUNGSZWECK

Der Aviator ist eine Fußprothese, die für den Ersatz einer oder mehrerer Funktionen des biologischen menschlichen Fußes bestimmt ist.

⚠️ INDIKATIONEN:

- Amputationen der unteren Extremitäten

⚠️ GEGENANZEIGEN:

- Keine bekannt

TECHNISCHE ANGABEN

FUSSGRÖSSE	GEWICHTSBEGRENZUNG	BAUHÖHE	FUSSGEWICHT*
21-25 cm	275 lbs / 125 kg	6,5 in / 16,4 cm	979 g
26-30 cm	330 lbs / 150 kg		

*26 cm Fuß mit Schale

GAIT MATCHING® RICHTLINIEN

Gait Match legt die Festigkeit des Fußes basierend auf der Spezifikation des Benutzers fest (Fußgröße, Patientengewicht und Belastungsgrad).

FESTIGKEITSKATEGORIEN

Siehe nachstehende Tabelle für die Ermittlung der richtigen Festigkeitskategorie.

Anmerkung: Eine falsche Auswahl der Kategorie kann die Funktion des Geräts beeinträchtigen. Wenden Sie sich an den technischen Kundendienst der College Park, falls Sie Fragen zur Auswahl der richtigen Kategorie haben.

FESTIGKEITSKATEGORIE-TABELLE

GEWICHT LBS	0-140	141-180	181-220	221-275	276-330
GEWICHT KG	0-63	64-81	82-100	101-125	126-150
GRÖSSE CM	21-25				
Mittlere – Hohe Belastung	1	2	3	4	N/A
GRÖSSE CM	26-30				
Mittlere – Hohe Belastung	1	2	3	4	5

MONTAGE UND DEMONTAGE

(FÜR STRUMPF-ERSATZ)

Verwenden Sie das FootHorn (Schuhanzieher), um die Fußschale an- und auszuziehen. Entfernen Sie den CPI Strumpf und wechseln Sie ihn je nach Bedarf. Eine weitere Demontage oder Änderung der Bestandteile machen die Garantie unwirksam.

EDOSKELETALE MONTAGE

Verwenden Sie ausschließlich hochwertige proximale endoskeletale Bestandteile.

STATISCHER AUFBAU

Für eine ideale Funktionsweise sollte das Gewicht des Patienten zwischen der Ferse und dem Zeh ausbalanciert werden. (Figure 2)

- Der Aviator wurde mit einer Fersenerhöhung von 3/8" (10,0 mm) entworfen.
- Die Belastungslinie verläuft bei 1/3 des Fersenhebels und 2/3 des Zehenhebels.

DE

DYNAMISCHE REGULIERUNGEN

GEWÜNSCHTES ERGEBNIS	ÄNDERUNG DER ANPASSUNG	BESTANDTEILSVERÄNDERUNG
Stabilerer Zehenwiderstand	Führen Sie eine Plantarflexion des Aviator durch oder bewegen Sie die Belastungslinie nach hinten	---
Weicherer Zehenwiderstand	Führen Sie eine Dorsalflexion des Aviator durch oder bewegen Sie die Belastungslinie nach vorne	---
Stabilerer Fersenwiderstand	Führen Sie eine Dorsalflexion des Aviator durch oder bewegen Sie die Belastungslinie nach vorne	Hinzufügen des Fersenkeils
Weicherer Fersenwiderstand	Führen Sie eine Plantarflexion des Aviator durch oder bewegen Sie die Belastungslinie nach hinten	Entfernen des Fersenkeils

*Lesen Sie die Anleitung für das Voyager Fersenkeil-Set, den Fersenkeil einzurichten oder zu entfernen.

WARNHINWEISE

WARNUNG

- Setzen Sie dieses Produkt keinen ätzenden Substanzen oder solchen mit hohen pH-Werten aus.
- Eine weitere Demontage oder Änderung der Bestandteile machen die Garantie unwirksam.

Die Nichtbeachtung dieser technischen Anweisungen oder die Verwendung dieses Produkts außerhalb des Leistungsumfanges seiner begrenzten Garantie können zu Verletzungen des Patienten oder zur Beschädigung des Produkts führen.

GARANTIEABNAHME UND WARTUNGSINFORMATIONEN

College Park empfiehlt, dass Sie sich bei der Terminvergabe für Check-Ups Ihrer Patienten an den unten enthaltenen Garantieabnahmezeitplan halten.

Bei Übergewicht des Patienten und/oder einem hohen Belastungsgrad können häufigere Untersuchungen erforderlich werden. Die Abnutzung der Weichkomponenten hängt vom Gewicht des Patienten, vom Belastungsgrad und von der Umgebung ab. Wir empfehlen Ihnen, die folgenden abnehmbaren Teile bei jeder Garantieabnahme einer Untersuchung auf übermäßige Abnutzung und Materialermüdung zu unterziehen und sie nach Bedarf zu ersetzen.

- Verbundstoffe und Adapter
- Fußschale
- CPI Strumpf
- Fersenkeil (falls vorhanden)

**GARANTIEABNAHMEZEITPLAN FÜR DEN AVIATOR:
SECHS MONATE, DANN JÄHRLICH.**

TECHNISCHER KUNDENDIENST/ NOTFALLDIENST 24-7-365

Die regulären Geschäftszeiten von College Park sind Montag bis Freitag von 8:30 Uhr – 17:30 Uhr (EST). Außerhalb der Geschäftszeiten steht eine Notrufnummer des technischen Kundendienstes zur Verfügung, sollten Sie sich mit einem Vertreter der College Park in Verbindung setzen wollen.

DE

HAFTUNG

Der Hersteller ist nicht verantwortlich für Schäden, die durch Bauteilkombinationen verursacht werden, die vom Hersteller nicht zugelassen wurden.

 **VORSICHT**

Produkte und Bestandteile von College Park werden gemäß den offiziell gültigen Normen oder einer von der Firma festgelegten Norm entworfen und getestet, wenn keine offiziell gültigen Normen verfügbar sind. Die Kompatibilität und Einhaltung dieser Normen ist nur dann gewährt, wenn die Produkte von College Park mit anderen, von College Park empfohlenen Bestandteilen verwendet werden. Dieses Produkt wurde ausschließlich für die Verwendung durch einen einzelnen Patienten entworfen und getestet. Dieses Gerät darf NICHT von mehreren Patienten verwendet werden.

 **VORSICHT**

Falls bei der Verwendung dieses Produktes Probleme auftreten, wenden Sie sich sofort an Ihre medizinische Fachkraft. Der Orthopädietechniker und/oder Patient sollte jegliche ernsthaften Zwischenfälle*, die in Bezug auf das Gerät auftreten, an College Park Industries, Inc. und die entsprechende Behörde des Mitgliedstaats, in dem der Orthopädietechniker und/oder Patient niedergelassen sind, berichten.

* „Ernsthafter Zwischenfall“ wird definiert als jeglicher Zwischenfall, der direkt oder indirekt zu einem der Folgenden geführt hat, geführt haben könnte oder führen könnte: (a) Tod des Patienten, Benutzers oder einer anderen Person, (b) vorübergehende oder dauerhafte Verschlechterung des Gesundheitszustands des Patienten, Benutzers oder einer anderen Person, (c) eine ernsthafte Gefährdung der öffentlichen Gesundheit.

CONTENIDO DEL PAQUETE

- (1) Pie Aviator™
- (1) Prótesis externa de pie
- (1) Calcetín CPI
- (1) Kit de cuña de talón Voyager

HERRAMIENTAS REQUERIDAS

- (1) Llave hexagonal de 4 mm

HERRAMIENTAS RECOMENDADAS

- (1) Foot Horn

Este diagrama (Figure 1) se incluye para ayudarlo a familiarizarse con las piezas exclusivas de Aviator. Estas piezas se mencionan en las instrucciones y se utilizan al hablar con un representante de servicio técnico.

Componentes principales PIE (Figure 1)

- A. Pirámide integrada
- B. Unidad de impacto vertical
- C. Placa posterior
- D. Resorte de zona de dedos
- E. Placa de tuerca
- F. Antetalón
- G. Almohadilla de talón
- H. Cuña de talón (opcional)
- Calcetín CPI (no se muestra)
- Prótesis externa de pie (no se muestra)

ES

DESCRIPCIÓN DEL PRODUCTO

Este dispositivo de prótesis de pie está diseñado con una pirámide integrada, una unidad de impacto vertical y dos resortes compuestos. El resorte de zona de dedos está asegurado a la carcasa y al antetalón con sujetadores.

USO PREVISTO

El Aviator es una prótesis de pie diseñada para reemplazar una o más funciones del pie humano biológico.

INDICACIONES:

- Amputaciones de extremidades inferiores

CONTRAINDICACIONES:

- Ninguna conocida

ESPECIFICACIONES TÉCNICAS

TAMAÑO DEL PIE	LÍMITE DE PESO	ALTURA	PESO DEL PIE*
21-25 cm	275 lb/125 kg	6,5 in/16,4 cm	979 g
26-30 cm	330 lb/150 kg		

*pie de 26 cm con prótesis externa

PAUTAS GAIT MATCHING®

El ajuste de marcha determina la firmeza del pie basándose en las especificaciones del usuario (tamaño del pie, peso del paciente y nivel de impacto).

CATEGORÍAS DE FIRMEZA

Consulte el cuadro abajo para determinar la categoría de firmeza correcta.

Nota: la selección incorrecta de la categoría puede tener como resultado el mal funcionamiento del dispositivo. Comuníquese con el servicio técnico de College Park si tiene preguntas sobre la selección de la categoría.

TABLA DE CATEGORÍAS DE FIRMEZA

PESO EN LB	0-140	141-180	181-220	221-275	276-330
PESO EN KG	0-63	64-81	82-100	101-125	126-150
TAMAÑO EN CM	21-25				
Impacto moderado a alto	1	2	3	4	N/C
TAMAÑO EN CM	26-30				
Impacto moderado a alto	1	2	3	4	5

MONTAJE Y DESMONTAJE (PARA EL CAMBIO DE CALCETÍN)

Utilice el Foot Horn para colocar y quitar la prótesis externa del pie. Quite el calcetín CPI y reemplace según sea necesario. Cualquier desmontaje o modificación adicional anulará la garantía.

MONTAJE ENDOESQUELÉTICO

Use solo componentes endoesqueléticos proximales de alta calidad.

ALINEACIÓN ESTÁTICA

ES

Para un funcionamiento óptimo, distribuya el peso del paciente de forma equilibrada entre el talón y el dedo. (Figure 2)

- El Aviator se diseñó con una elevación de talón de 3/8" (10,0 mm).
- La línea de carga divide el pie en 1/3 para la palanca de talón y 2/3 para la palanca de la zona de dedos.

AJUSTES DINÁMICOS

RESULTADO DESEADO	CAMBIO DE ALINEACIÓN	CAMBIO DE COMPONENTE
Respuesta más firme de la zona de dedos	Realice flexión plantar del Aviator o mueva la línea de carga hacia atrás.	---
Respuesta más suave de la zona de dedos	Realice dorsiflexión del Aviator o mueva la línea de carga hacia delante.	---
Respuesta más firme del talón	Realice dorsiflexión del Aviator o mueva la línea de carga hacia delante.	Añada la cuña de talón.
Respuesta más suave del talón	Realice flexión plantar del Aviator o mueva la línea de carga hacia atrás.	Quite la cuña de talón.

*Para instalar o quitar las cuñas de talón, consulte las instrucciones del Kit de cuñas de talón Voyager.

ADVERTENCIAS

ATENCIÓN

- No exponga este producto a materiales corrosivos, agua salada o valores de pH extremos.
- Cualquier desmontaje o modificación adicional anulará la garantía.

No seguir estas instrucciones técnicas o utilizar este producto fuera del alcance establecido en la Garantía limitada puede tener como resultado lesiones al paciente o daños en el producto.

INFORMACIÓN SOBRE MANTENIMIENTO/INSPECCIÓN DE LA GARANTÍA

College Park recomienda que programe los controles de sus pacientes conforme al cronograma de inspección de la garantía que aparece a continuación.

Es posible que los pacientes de mayor peso o con mayor nivel de impacto requieran inspecciones más frecuentes. El desgaste de los componentes blandos depende del peso del paciente, el nivel de impacto y el entorno. Recomendamos que realice una inspección visual de las siguientes piezas correspondientes para detectar signos de desgaste excesivo y fatiga en cada inspección de la garantía y las reemplace según corresponda.

- Compuestos y adaptadores
- Prótesis externa de pie
- Calcetín CPI
- Cuña de talón (si corresponde)

**CRONOGRAMA DE INSPECCIÓN PARA LA GARANTÍA PARA AVIATOR:
SEIS MESES, LUEGO ANUALMENTE.**

ASISTENCIA TÉCNICA/SERVICIO DE EMERGENCIA LAS 24 HORAS, LOS 7 DÍAS DE LA SEMANA, LOS 365 DÍAS DEL AÑO

El horario de atención habitual de College Park es de lunes a viernes, de 8:30 a.m. a 5:30 p. m. (EST). Fuera de este horario, hay disponible un número de Servicio técnico de emergencia para comunicarse con un representante de College Park.

RESPONSABILIDAD

El fabricante no se hace responsable por los daños causados por combinar componentes que no fueron autorizados por el fabricante.

ES

PRECAUCIÓN

Los productos y componentes de College Park han sido diseñados y probados de acuerdo con las normas oficiales aplicables o a una norma definida internamente cuando no se aplica ninguna norma oficial. La compatibilidad y el cumplimiento de estas normas se logran solo cuando los productos de College Park se usan con otros componentes de College Park recomendados. Este producto ha sido diseñado y probado basándose en el uso por parte de un solo paciente. Este dispositivo NO debe ser utilizado por múltiples pacientes.

PRECAUCIÓN

Si surge algún problema con el uso de este producto, comuníquese inmediatamente con su médico. El ortopedista o paciente debería informar de cualquier incidente grave* que haya ocurrido en relación con el dispositivo a College Park Industries, Inc., y a la autoridad competente del estado miembro en el que el ortopedista o el paciente radica.

*Un "incidente grave" se define como cualquier incidente que directa o indirectamente causa, puede haber causado o podría causar cualquiera de los siguientes; (a) la muerte de un paciente, usuario u otra persona, (b) el deterioro grave temporal o permanente del estado de salud de un paciente, usuario u otra persona, (c) una amenaza grave a la salud pública.

PAKKAUKSEN SISÄLTÖ

- (1) Aviator™-jalka
- (1) Jalan kuori
- (1) CPI-sukka
- (1) Voyager-kantakiilaraja

TARVITTAVAT TYÖKALUT

- (1) 4 mm:n kuusiokoloavain

SUOSITELLUT TYÖKALUT

- (1) Kenkälusikka

Tämä kuva (Figure 1) auttaa sinua tutustumaan Aviator-tuotteen ainutlaatuisiin osiin. Näihin osiin viitataan ohjeissa, ja kyseisiä termejä käytetään teknisen tuen edustajan kanssa keskusteltaessa.

Tärkeimmät osat JALKA (Figure 1)

- A. Integroitu pyramidi
- B. Pystysuuntainen iskuyksikkö
- C. Takalevy
- D. Varvasjousi
- E. Mutterilevy
- F. Etulapa
- G. Kantatyyny
- H. Kantakiila (valinnainen)
- CPI-sukka (ei näy kuvassa)
- Jalan kuori (ei näy kuvassa)

FI

TUOTEKUVAUS

Tämä jalkaproteesiväline käsittää integroidun pyramidin, pystysuuntaisen iskuyksikön ja kaksi komposiittijousta. Varvasjousi on kiinnitetty koteloon ja etulapaan kiinnikkeillä.

KÄYTTÖTARKOITUS

Aviator on jalkaproteesi, joka on suunniteltu korvaamaan yhden tai useampia ihmisen biologisen jalan toimintoja.

⚠️ INDIKAATIOT:

- Alaraajojen amputaatiot

⚠️ KONTRAINDIKAATIOT:

- Ei tunneta

TEKNISET TIEDOT

JALAN KOKO	PAINORAJA	RAKENTEEN KORKEUS	JALAN PAINO*
21–25 cm	125 kg	16,4 cm	979 g
26–30 cm	150 kg		

* 26 cm:n jalka kuoren kanssa

GAIT MATCHING® (KÄVELYNSOPEUTUS) – OHJEET

Kävelynsopeutus määrittää jalan lujuuden käyttäjän ominaisuuksiin perustuen (jalan koko, potilaan paino ja impaktitaso).

LUJUUSLUOKITUKSET

Katso alla olevasta taulukosta oikea lujuusluokitus.

Huomautus: Väärän luokituksen valinta voi johtaa siihen, ettei tuote toimi kunnolla. Ota yhteyttä College Parkin tekniseen tukeen, jos sinulla on kysyttävää luokituksen valinnasta.

LUJUUSLUOKITUSTAULUKKO

PAINO (PAUNAA)	0–140	141–180	181–220	221–275	276–330
PAINO (KILOGRAMMAA)	0–63	64–81	82–100	101–125	126–150
KOKO (SENTTIMETRIÄ)	21–25				
Keskisuuri–suuri impakti	1	2	3	4	–
KOKO (SENTTIMETRIÄ)	26–30				
Keskisuuri–suuri impakti	1	2	3	4	5

KOKOAMINEN JA PURKAMINEN

(SUKAN VAIHTOA VARTEN)

Käytä kenkälusikkaa jalan kuoren pukemiseen ja riisumiseen. Poista ja vaihda CPI-sukka tarvittaessa. Osien purkaminen tai muokkaaminen muutoin kuin ohjeen mukaan mitätöi takuun.

SISÄTUKIRANKAKIINNITYS

Käytä vain laadukkaiden proksimaalisten sisätukirangan komponenttien kanssa.

STAATTINEN LINJAUS

Jotta jalka toimii optimaalisesti, tasaa potilaan paino kantapään ja varpaiden välille. (Figure 2)

- Aviator-jalan kannankorkeus on 10,0 mm.
- Kuormituslinja jakaa jalasta 1/3 kannalle ja 2/3 varpaille.

DYNAAMISET SÄÄDÖT

HALUTTU TULOS	SÄÄDÖN MUUTOS	OSIEN MUUTOS
Lujempi varvasvaste	Käännä Aviator-jalkaa alaspäin tai siirrä kuormituslinjaa taaksepäin.	---
Pehmeämpi varvasvaste	Käännä Aviator-jalkaa ylöspäin tai siirrä kuormituslinjaa eteenpäin.	---
Lujempi kantavaste	Käännä Aviator-jalkaa ylöspäin tai siirrä kuormituslinjaa eteenpäin.	Lisää kantakiila.
Pehmeämpi kantavaste	Käännä Aviator-jalkaa alaspäin tai siirrä kuormituslinjaa taaksepäin.	Poista kantakiila.

* Katso Voyager-kantakiilasarjan ohjeet kantakiilojen asentamiseksi tai poistamiseksi.

VAROITUKSET

VAROITUS

- Älä koskaan altista tätä tuotetta syövyttävillä aineilla, suolavedelle tai äärimmäisille pH-arvoille.
- Osien purkaminen tai muokkaaminen muutoin kuin ohjeen mukaan mitätöi takuun.

Näiden teknisten ohjeiden noudattamatta jättäminen tai tuotteen käyttö rajoitetun takuun ehtojen vastaisesti voi johtaa potilaan loukkaantumiseen tai tuotevaurioihin.

TAKUUTARKASTUS-/HUOLTOTIEDOT

College Park suosittelee, että varaat potilaillesi tarkastusajan alla olevan takuutarkastusajataulun mukaisesti.

Potilaan korkea paino ja/tai impaktitaso voi vaatia, että tarkastuksia tehdään useammin.

Pehmeiden osien kuluminen riippuu potilaan painosta, impaktitasosta ja ympäristöstä.

Suosittelemme seuraavien sovellettavien osien tarkastamista liiallisen kulumisen ja rasittumisen varalta jokaisella tarkastuskäynnillä ja niiden vaihtamista uusiin tarvittaessa.

- Yhdistelmäateriaalit ja sovitimet
- Jalan kuori
- CPI-sukka
- Kantakiila (mikäli sovellettavissa)

AVIATOR-JALAN TAKUUTARKASTUSAIKATAULU:

KUUDEN KUUKAUDEN PÄÄSTÄ, JONKA JÄLKEEN VUOSITTAIN.

TEKNINEN TUKI / HÄTÄPALVELU, AUKI JOKA PÄIVÄ YMPÄRI VUODEN

College Parkin tavalliset aukioloajat ovat maanantaista perjantain klo 8.30–17.30 (EST).

Aukioloaikojen jälkeen käytettävissä on teknisen tuen numero, josta saa yhteyden College Parkin edustajaan.

VASTUU

Valmistaja ei ole vastuussa vahingoista, jotka johtuvat osayhdistelmästä, jotka eivät ole valmistajan valtuuttamia.



HUOMIO

College Parkin tuotteet ja osat on suunniteltu ja testattu sovellettavien virallisten standardien mukaisesti tai yrityksen itse määrittelemän standardin mukaisesti, kun virallisia sovellettavia standardeja ei ole käytettävissä. Näiden standardien noudattaminen saavutetaan vain, kun College Parkin tuotteita käytetään muiden suositeltujen College Park -osien kanssa. Tämä tuote on suunniteltu ja testattu yhden potilaan käytettäväksi. Tätä tuotetta EI ole tarkoitettu usean potilaan käyttöön.



HUOMIO

Jos tämän tuotteen käytössä ilmenee ongelmia, ota heti yhteyttä terveydenhuollon ammattilaiseen. Proteesiasiantuntijan ja/tai potilaan tulee ilmoittaa kaikista vakavista tästä tuotteesta aiheutuneista vaaratilanteista* College Park Industries, Inc.:lle sekä sen maan asianmukaiselle viranomaiselle, jossa proteesiasiantuntija ja/tai potilas oleskelee.

* ”Vakava vaaratilanne” on tilanne, joka suoraan tai epäsuoraan johtaa tai saattaa johtaa mihin tahansa seuraavista: (a) potilaan, käyttäjän tai muun henkilön kuolemaan, (b) potilaan, käyttäjän tai muun henkilön terveydentilan vakavaan väliaikaiseen tai pysyvään heikentymiseen, tai (c) vakavaan kansalliseen terveysuhkaan.

CONTENU DE L'EMBALLAGE

- (1) Pied Aviator™
- (1) Coque de pied
- (1) Socquette CPI
- (1) Kit de cale Voyager

OUTILS REQUIS

- (1) Clé hexagonale de 4 mm

OUTILS RECOMMANDÉS

- (1) Corne de pied

Ce diagramme (Figure 1) vise à vous permettre de vous familiariser avec les pièces originales du pied Aviator. Ces pièces sont référencées dans les instructions. Ces références sont à utiliser lors des échanges avec un représentant du service technique.

Composants clés PIED (Figure 1)

- A. Pyramide intégrée
 - B. Unité de choc vertical
 - C. Plaque postérieure
 - D. Ressort du gros orteil
 - E. Plaque d'écrou
 - F. Support talon
 - G. Coussinet de talon
 - H. Cale de talon arrondie (en option)
- Socquette CPI (non montrée) • Coque du pied (non montrée)

FR

DESCRIPTION DU PRODUIT

Ce pied prothétique est construit avec une pyramide intégrée, une unité de choc vertical et deux ressorts composites. Le ressort du gros orteil est attaché au logement et au support talon à l'aide de fixations.

UTILISATION PRÉVUE

Aviator est une prothèse de pied conçue pour remplacer une ou plusieurs fonctions du pied humain biologique.

⚠ INDICATIONS :

- Amputations de membre inférieur

⚠ CONTRE-INDICATIONS :

- Aucune connue

SPÉCIFICATIONS TECHNIQUES

TAILLE DU PIED	LIMITE DE POIDS	GRANDEUR	POIDS DU PIED*
21 à 25 cm	125 kg / 275 livres	16,4 cm / 6,5 po	979 g
26 à 30 cm	150 kg / 330 livres		

* 26 cm pied avec coque

LIGNES DIRECTRICES POUR LA CORRESPONDANCE DE LA DÉMARCHÉ®

La correspondance de la démarche détermine la fermeté du pied en fonction des spécifications de l'utilisateur (taille du pied, poids du patient et niveau d'impact).

CATÉGORIES DE FERMÉTÉ

Reportez-vous au tableau ci-dessous pour déterminer la bonne catégorie de fermeté.

Remarque : la sélection d'une catégorie erronée peut entraîner un mauvais fonctionnement de la prothèse. Contactez le service technique de Collee Park si vous avez des questions sur la sélection de la catégorie.

TABLEAU DES CATÉGORIES DE FERMÉTÉ

POIDS (LIVRES)	0-140	141-180	181-220	221-275	276-330
POIDS (KG)	0-63	64-81	82-100	101-125	126-150
TAILLE (CM)	De 21 à 25				
Modérée – Impact élevé	1	2	3	4	S/O
TAILLE (CM)	De 26 à 30				
Modérée – Impact élevé	1	2	3	4	5

ASSEMBLAGE ET DÉSASSEMBLAGE (POUR LE CHANGEMENT DE LA SOCQUETTE)

Utilisez la corne du pied pour enfiler et retirer la coque du pied. Retirez la socquette CPI et remplacez-la au besoin. Tout autre démontage ou toute autre modification des composants annulera la garantie.

MONTAGE ENDOSQUELETTIQUE

Utilisez exclusivement des composants endosquelettiques de première qualité.

ALIGNEMENT STATIQUE

Pour un fonctionnement optimal, équilibrez équitablement le poids du patient entre le gros orteil et le talon. (Figure 2)

- Le modèle Aviator a été conçu avec 10,0 mm (3/8 po) de hauteur de talon.
- La ligne de charge divise le pied au niveau du levier à 1/3 du talon et du levier aux 2/3 du gros orteil.

FR

RÉGLAGES DYNAMIQUES

RÉSULTAT DÉSIRÉ	MODIFICATION DE L'ALIGNEMENT	MODIFICATION DU COMPOSANT
Réponse plus ferme du gros orteil	Effectuez une flexion plantaire d'Aviator ou déplacez la ligne de charge postérieure	---
Réponse plus souple du gros orteil	Effectuez une flexion dorsale d'Aviator ou déplacez la ligne de charge antérieure	---
Réponse plus ferme du talon	Effectuez une flexion dorsale d'Aviator ou déplacez la ligne de charge antérieure	Ajoutez la cale de talon arrondie
Réponse plus souple du talon	Effectuez une flexion plantaire d'Aviator ou déplacez la ligne de charge postérieure	Retirez la cale de talon arrondie

* Pour installer ou retirer le talon, référez-vous aux instructions du kit de talon Voyager.

AVERTISSEMENTS

AVERTISSEMENT

- N'exposez pas ce produit à des matières corrosives, de l'eau salée ou à des pH extrêmes.
- Tout autre démontage ou toute autre modification des composants annulera la garantie.

Le non-respect de ces instructions techniques ou l'utilisation de ce produit en dehors de sa garantie limitée peut entraîner des blessures pour le patient ou endommager le produit.

INFORMATIONS RELATIVES À L'INSPECTION ET L'ENTRETIEN DE GARANTIE

College Park vous recommande de planifier des examens pour vos patients en fonction du calendrier d'inspection de garantie ci-après.

Le poids élevé du patient et/ou le niveau d'impact peuvent nécessiter des inspections plus fréquentes. L'usure des composants mous dépend du poids du patient, du niveau d'impact et de l'environnement. Nous vous recommandons d'inspecter visuellement les pièces applicables suivantes en vue de détecter une usure excessive et de la fatigue, à chaque inspection de garantie.

- Composites et adaptateurs
- Coque du pied
- Socquette CPI
- Talon compensé (si présent)

**CALENDRIER D'INSPECTION DE GARANTIE POUR LE PIED AVIATOR :
SIX MOIS, PUIS ANNUELLEMENT.**

ASSISTANCE TECHNIQUE/ SERVICE D'URGENCE 24 HEURES SUR 24, 7 JOURS SUR 7, 365 JOURS PAR AN.

Horaires de travail courants de College Park : du lundi au vendredi, de 8 h 30 à 17 h 30 (EST).
En dehors de ces horaires, un numéro pour le service technique d'urgence est à votre disposition
pour contacter un représentant de College Park.

RESPONSABILITÉ

Le fabricant n'est pas responsable des dommages causés par des combinaisons de composants
non autorisées.

ATTENTION

Les produits et composants de College Park sont conçus et testés conformément aux normes
officielles applicables ou à une norme définie en interne lorsqu'aucune norme officielle ne
s'applique. La compatibilité et le respect de ces normes sont réalisés uniquement lorsque les
produits College Park sont utilisés avec d'autres composants recommandés de College Park.
Ce produit a été conçu et testé sur la base d'une utilisation par un seul patient. Ce dispositif ne
doit PAS être utilisé par plusieurs patients.

ATTENTION

Si des problèmes surviennent lors de l'utilisation de ce produit, contactez immédiatement vos
professionnels de la santé. Le prothésiste et/ou le patient doivent signaler tout incident grave*
survenu en rapport avec le dispositif à College Park Industries, Inc. et à l'autorité compétente de
l'État membre du prothésiste et/ou patient.

* Un « incident grave » est défini comme tout incident qui a conduit, a pu conduire ou pourrait
conduire, directement ou indirectement, à l'un des événements suivants : (a) le décès d'un patient,
d'un utilisateur ou d'une autre personne, (b) la détérioration grave, temporaire ou permanente de
l'état de santé d'un patient, d'un utilisateur ou d'une autre personne, (c) une menace grave pour la
santé publique.

FR

CONTENUTO DELLA CONFEZIONE

- (1) Piede Aviator™
- (1) Guscio del piede
- (1) Calzino CPI
- (1) Kit cuneo tallone Voyager

ATTREZZI NECESSARI

- (1) Chiave esagonale da 4 mm

ATTREZZI CONSIGLIATI

- (1) Calzascarpe

Questa grafica (Figure 1) serve a familiarizzare con le parti esclusive di Aviator. Questi componenti sono indicati nelle istruzioni e i riferimenti vanno utilizzati quando si parla con un addetto all'assistenza tecnica.

Componenti principali PIEDE (Figure 1)

- A. Piramide integrata
- B. Unità per impatto verticale
- C. Piastra posteriore
- D. Molla avampiede
- E. Piastra filettata
- F. Tallone anteriore
- G. Cuscinetto tallone
- H. Cuneo tallone (opzionale)
- Calzino CPI (non mostrato)
- Guscio del piede (non mostrato)

DESCRIZIONE DEL PRODOTTO

IT

Questo dispositivo protesico del piede è strutturato con piramide integrata, unità per impatto verticale e due molle composte. La molla dell'avampiede è fissata all'alloggiamento e al tallone anteriore con dispositivi di fissaggio.

DESTINAZIONE D'USO

Aviator è un piede protesico progettato per sostituire una o più funzioni del piede biologico umano.

⚠ INDICAZIONI:

- Amputazioni degli arti inferiori

⚠ CONTROINDICAZIONI:

- Nessuna nota

SPECIFICHE TECNICHE

DIMENSIONE PIEDE	LIMITE DI PESO	ALTEZZA STRUTTURALE	PESO PIEDE*
21-25 cm	125 kg (275 lbs)	16,4 cm (6,5 in)	979 g
26-30 cm	150 kg (330 lbs)		

*26 cm piede con guscio

LINEE GUIDA GAIT MATCHING®

La compatibilità di andatura determina la stabilità del piede sulla base delle specifiche del paziente (dimensione piede, peso del paziente e livello dell'impatto).

CATEGORIE DI STABILITÀ

Per determinare la corretta categoria di stabilità, consultare la tabella che segue.

Nota: La scelta di una categoria non appropriata può causare malfunzionamento del dispositivo. Per domande sulla scelta della categoria, rivolgersi al servizio tecnico Colledge Park.

TABELLA DELLE CATEGORIE DI STABILITÀ

PESO LB	0-140	141-180	181-220	221-275	276-330
PESO KG	0-63	64-81	82-100	101-125	126-150
DIMENSIONE CM	21-25				
Impatto alto-moderato	1	2	3	4	N/D
DIMENSIONE CM	26-30				
Impatto alto-moderato	1	2	3	4	5

MONTAGGIO E SMONTAGGIO (PER LA SOSTITUZIONE DEL CALZINO)

Utilizzare il calzascarpe per indossare e rimuovere il guscio del piede. Rimuovere il calzino CPI e sostituirlo secondo necessità. Qualsiasi altra procedura di smontaggio o modifica dei componenti annullerà la garanzia.

MONTAGGIO DELL'ENDOSCHELETRO

Utilizzare solo componenti endoscheletrici prossimali di alta qualità.

ALLINEAMENTO STATICO

Per un funzionamento ottimale, bilanciare il peso del paziente tra tallone e avampiede. (Figure 2)

- Aviator è stato progettato con un rialzo tacco di 10,0 mm (3/8").
- La linea di carico divide il piede in corrispondenza di 1/3 dalla leva del tallone e 2/3 dalla leva del piede.

REGOLAZIONI DINAMICHE

RISULTATO DESIDERATO	MODIFICA DELL'ALLINEAMENTO	MODIFICA DI COMPONENTI
Risposta più decisa in punta	Plantaflettere Aviator o spostare posteriormente la linea di carico	---
Risposta più morbida in punta	Dorsiflettere Aviator o spostare anteriormente la linea di carico	---
Risposta più decisa al tallone	Dorsiflettere Aviator o spostare anteriormente la linea di carico	Aggiungere il cuneo per tallone
Risposta più morbida al tallone	Plantaflettere Aviator o spostare posteriormente la linea di carico	Rimuovere il cuneo per tallone

*Per installare o rimuovere il cuneo per tallone, fare riferimento alle istruzioni del kit del cuneo per tallone Voyager.

AVVERTENZE

AVVERTENZA

- Non esporre il prodotto a materiali corrosivi, acqua salata o pH estremi.
- Qualsiasi altra procedura di smontaggio o modifica dei componenti annullerà la garanzia.

La mancata osservanza delle presenti istruzioni tecniche o l'uso di questo prodotto al di fuori della garanzia limitata possono portare a lesioni al paziente o danni al prodotto.

INFORMAZIONI SULL'ISPEZIONE/MANUTENZIONE IN GARANZIA

College Park consiglia di programmare i check-up dei pazienti in base al calendario di ispezioni in garanzia riportato di seguito.

Un peso elevato del paziente e/o un alto livello di impatto possono richiedere ispezioni più frequenti. L'usura dei componenti morbidi dipende dal peso del paziente, dal livello di impatto e dall'ambiente. Durante ogni ispezione in garanzia, si consiglia di ispezionare le seguenti parti applicabili per verificare che non siano eccessivamente usurate e indebolite e di sostituirle secondo necessità.

- Insieme e adattatori
- Guscio del piede
- Calzino CPI
- Cuneo tallone (quando presente)

**CALENDARIO DI ISPEZIONI DI GARANZIA PER AVIATOR:
SEI MESI, POI ANNUALMENTE.**

ASSISTENZA TECNICA / SERVIZIO DI EMERGENZA 24-7-365

Orario d'ufficio di College Park: dal lunedì al venerdì, dalle 8:30 alle 17:30 (EST). Al di fuori dell'orario indicato, è disponibile un numero di Servizio tecnico d'emergenza per contattare un addetto College Park.

RESPONSABILITÀ

Il produttore non è responsabile dei danni causati da combinazioni di componenti non autorizzate dal produttore stesso.

⚠ ATTENZIONE

I prodotti e i componenti College Park sono progettati e testati in base alle normative ufficiali applicabili o a uno standard interno, definito in caso di assenza di normative ufficiali. La compatibilità e la conformità a queste normative vengono ottenute solo quando i prodotti College Park vengono utilizzati con gli altri componenti College Park raccomandati. Questo prodotto è stato progettato e testato in base all'uso su un unico paziente. Questo dispositivo NON deve essere utilizzato da più pazienti.

⚠ ATTENZIONE

In caso di problemi con l'uso di questo prodotto, contattare immediatamente il proprio medico. Il protesista e/o il paziente devono segnalare qualsiasi incidente grave* verificatosi in relazione al dispositivo a College Park Industries, Inc. e all'autorità competente dello Stato membro in cui risiedono il protesista e/o il paziente.

*È da considerarsi "incidente grave" qualsiasi incidente che, direttamente o indirettamente, abbia portato o potrebbe portare a una delle seguenti conseguenze: (a) morte di un paziente, di un utilizzatore o di altra persona; (b) grave deterioramento temporaneo o permanente dello stato di salute di un paziente, di un utilizzatore o di altra persona; (c) una grave minaccia per la salute pubblica.

IT

パッケージ内容

- (1) Aviator™ フット
- (1) フットシェル
- (1) CPI ソックス
- (1) Voyager ヒールウェッジキット

必要なツール

- (1) 4 mm 六角レンチ

推奨ツール

- (1) フットホーン

この図 (Figure 1) は、Aviator 固有の部品を理解するために役立ちます。これらの部品は本説明書の説明で参照されます。また、技術サービス担当者と話す際にも使用されます。

主要部品 フット (Figure 1)

- | | | |
|------------------------|-----------------------|-----------|
| A. 統合ピラミッド | B. 垂直衝撃ユニット | C. 後部プレート |
| D. トゥスプリング | E. ナットプレート | F. フォアヒール |
| G. ヒールパッド | H. ヒールウェッジ (オプション) | |
| ・CPIソックス
(図示されていない) | ・フットシェル
(図示されていない) | |

製品説明

この義足装置は、統合ピラミッド、垂直衝撃ユニット、2つのコンポジットスプリングで構成されています。トゥスプリングは、ファスナーでハウジングとヒールスプリングに固定されています。

使用目的

Aviator は、本来の人の足の1つまたは複数の機能を代替するよう設計された義足です。

⚠️ 適用:

- 下肢切断

⚠️ 禁忌:

- 不明

JA

技術仕様

足のサイズ	患者の体重制限	組付け時の高さ	足の重さ*
21-25 cm	125 kg / 275 lbs	16.4 cm / 6.5 in	979 g
26-30 cm	150 kg / 330 lbs		

*26cm シェル付きフット

GAIT MATCHING®ガイドライン

歩様調整によりユーザー諸元(足のサイズ、患者さんの体重、衝撃の強さ)に基づく足の硬さが決まります。

硬さの分類

下図をご参照のうえ正しい硬さ分類を決めてください。

注:分類選択が正しくないと装置の機能に支障をきたします。分類選択についてご質問があれば、College Park テクニカルサービスにお問い合わせください。

硬さ分類図

体重(KG)	0-140	141-180	181-220	221-275	276-330
体重(ポンド)	0-63	64-81	82-100	101-125	126-150
サイズCM	21-25				
中～大の衝撃度	1	2	3	4	該当なし
サイズCM	26-30				
中～大の衝撃度	1	2	3	4	5

組立、分解

(ソックス交換用)

フットシェル着脱にフットホーンをご使用ください。必要に応じて、CPIソックスを外して交換します。部品をこれ以上分解または改造すると保証が無効になります。

内骨格取り付け

高品質の近位側内骨格部品のみご使用ください。

静的アライメント

機能を十分活用するために、患者さんの体重が踵とつま先の間に均一になるようバランスを取ってください。(Figure 2)

- Aviator は、踵の高さが3/8インチ (10.0 mm) で設計されています。
- 負荷ラインによって、足の3/1は踵側レバー、3/2はつま先側レバーに分けられます。

動的アライメント

望ましい結果	アライン変更	部品変更
つま先の応答を硬めにする	Aviator の足底側を曲げるか負荷ラインを後ろへ動かす	---
つま先の応答を軟らかめにする	Aviator の足の甲側を曲げるか負荷ラインを前へ動かす	---
踵の応答を硬めにする	Aviator の足の甲側を曲げるか負荷ラインを前へ動かす	ヒールウェッジを加える
踵の応答を軟らかめにする	Aviator の足底側を曲げるか負荷ラインを後ろへ動かす	ヒールウェッジを取り外す

*ヒールウェッジの着脱については、ボイジャーフットヒールウェッジセットの説明書をご参照ください。

警告

⚠ 警告

- 本製品を、腐食性物質、塩水またはpH値が極端である物質に曝さないでください。
- 部品をこれ以上分解または改造すると保証が無効になります。

本技術説明書に従わない場合や限定保証の範囲を超えて製品を使用した場合、患者さんの負傷や製品の損傷につながる可能性があります。

保証検査/メンテナンス情報

College Park では、以下の保証検査スケジュールに従って点検できるように、患者さんの診察を予定することをお勧めしています。

患者さんの体重が重かったり衝撃が強かったりする場合、さらに頻繁な点検が必要になることがあります。柔らかい部品の摩耗は患者さんの体重や衝撃の強さ、環境により異なります。以下の適用対象部品の過度の摩耗や疲労を保証点検時に点検し、必要なら交換するようお勧めします。

- コンポジットとアダプター
- フットシェル
- CPI ソックス
- ヒールウェッジ(適用した場合)

AVIATOR 用の保証検査スケジュール:

初回六か月、以降年一回。

技術支援/緊急サービス24-7-365、年中無休

College Parkの通常営業時間は、月曜日から金曜日の午前8時30分から午後5時30分まで（東部標準時（EST））です。営業時間終了後は、緊急技術サービスの電話番号を使用して College Park 担当者にご連絡いただけます。

賠償責任

メーカーが承認していない仕方で部品を組み合わせた結果生じる損害については、メーカーは賠償責任を負いかねます。

⚠ 注意

College Parkの製品と部品は、該当する公的規格または公的規格が適用されない場合には社内で規定された規格に従って設計・テストされています。これらの規格との適合性または準拠性は、College Park製品がその他のCollege Park推奨部品とともに使用されている場合においてのみ、実現されます。本製品は、患者一名の使用を想定して設計・テストされています。本装具を複数の患者が共用することはできません。

⚠ 注意

本製品の使用により問題が発生した場合には、ただちに最寄りの医療従事者に連絡してください。義肢装具士や患者は、本装具に関連して発生した重大な事故*を、College Park Industries社および義肢装具士や患者が居住する加盟国の管轄当局に報告する必要があります。

*「重大な事故」とは、直接的または間接的に次の事項のいずれかに至った、至った可能性のあるまたは至る可能性のある事故と定義されます：(a) 患者、ユーザーまたはその他の人の死亡、(b) 患者、ユーザーまたは他者の 一時的または恒常的な健康状態の深刻な悪化、(c) 深刻な公衆衛生上の脅威。

패키지 내용물

- (1) 에비에이터™ 풋
- (1) 풋 쉘
- (1) CPI 양말
- (1) 보이저 발뒤꿈치 웨지 키트

필요한 도구

- (1) 4mm 육각 렌치

권장 공구

- (1) 풋 혼

이 다이어그램(Figure 1)은 에비에이터의 고유한 부분을 충분히 이해하는 데 도움이 됩니다. 이러한 부분들은 지침에서 참조되며 기술 서비스 담당자와 대화할 때 사용됩니다.

주요 구성요소 발 (Figure 1)

- A. 통합 피라미드
- B. 수직 충격 장치
- C. 후방 금속판
- D. 발가락 부분 스프링
- E. 너트 플레이트
- F. 전방 발뒤꿈치 부분
- G. 발뒤꿈치 패드
- H. 발뒤꿈치 웨지 (선택 항목)
 - CPI 양말 (제시되지 않음)
 - 풋 쉘 (제시되지 않음)

제품 설명

이 인공 발 교정기구는 통합 피라미드, 수직 충격 장치 및 복합 스프링 두 개로 구성되어 있습니다. 발가락 부분 스프링은 패스너로 하우징 및 전방 발뒤꿈치에 고정되어 있습니다.

사용 목적

에비에이터는 생물학적인 인간 발의 하나 이상의 기능을 대체할 수 있도록 설계된 의족입니다.

KO

⚠️ 적응증:

- 하지 절단

⚠️ 금기증:

- 알려진 바 없음

기술 사양

발 크기	체중 제한	빌드 높이	발 무게*
21-25cm	275lbs / 125kg	6.5 in / 16.4 cm	979 g
26-30cm	330lbs / 150kg		

*26cm 발(셸 포함)

GAIT MATCHING® 가이드라인

보행 일치는 사용자의 사양(발 크기, 환자 체중, 충격 수준)에 따라 발의 견고성을 결정합니다.

견고성 범주

올바른 견고성 범주를 결정하려면 아래 차트를 참조하십시오.

참고: 범주를 잘못 선택하면 장치 기능이 저하될 수 있습니다. 범주 선택에 관한 질문이 있으면 College Park 기술 서비스에 문의하십시오.

견고성 범주 차트

체중 LBS	0-140	141-180	181-220	221-275	276-330
체중 KG	0-63	64-81	82-100	101-125	126-150
크기 CM	21-25				
중간 수준의 충격	1	2	3	4	N/A
사이즈 CM	26-30				
중간 수준의 충격	1	2	3	4	5

조립 및 분해 (양말 교체용)

풋 혼을 사용하여 풋 쉘을 부착하거나 분리하십시오. 필요시 CPI 양말을 떼어내고 교체하십시오. 구성요소를 추가적으로 분해하거나 변경하면 품질보증이 무효가 될 수 있습니다.

내골격 장착

고품질 근위 내골격 구성요소만 사용합니다.

정적 정렬

최적의 기능을 위해 발뒤꿈치와 발가락 사이에 환자의 체중을 균등하게 맞춥니다. (Figure 2)

- 예비에이터는 3/8" (10.0mm) 만큼 발뒤꿈치가 들어올려져 설계되었습니다.
- 하중 라인은 발뒤꿈치 레버의 1/3 및 발가락 레버의 2/3 지점에서 발의 구획을 나눕니다.

동적 조정

원하는 결과	정렬 변경	구성요소의 변경
더욱 견고한 발가락 반응	에비에이터를 착용한 채로 발가락을 발바닥을 향해 구부리거나 하중 라인을 뒤로 이동합니다.	---
더욱 부드러운 발가락 반응	에비에이터를 착용한 채로 발등을 굽히거나 하중 라인을 앞으로 이동합니다.	---
더욱 견고한 발꿈치 반응	에비에이터를 착용한 채로 발등을 굽히거나 하중 라인을 앞으로 이동합니다.	발뒤꿈치 웨지 추가
더욱 부드러운 발가락 반응	에비에이터를 착용한 채로 발가락을 발바닥을 향해 구부리거나 하중 라인을 뒤로 이동합니다.	발뒤꿈치 웨지 분리

KO

*발뒤꿈치 웨지를 설치하거나 분리하는 방법은 보이어 발뒤꿈치 웨지 키트 지침을 참조하십시오.

경고

⚠ 경고

- 이 제품을 부식성 물질, 소금물 또는 극도의 pH에 노출시키지 않습니다.
- 구성요소를 추가적으로 분해하거나 변경하면 품질보증이 무효가 될 수 있습니다.

이 기술 지침을 준수하지 않거나 한정 보증 범위 밖에서 이 제품을 사용할 경우 환자가 부상을 입거나 제품이 손상될 수 있습니다.

보증 검사/유지관리 정보

College Park는 아래 보증 검사 일정에 따라 환자 검진을 예약할 것을 권장합니다.

체중이 많이 나가거나 충격 수준이 높으면 더 자주 검사해야 할 수도 있습니다. 부드러운 재질의 구성요소는 환자의 체중, 충격 수준 및 환경에 따라 마모됩니다. 사용자는 각 품질보증 검사 시 다음에 해당하는 부품들을 점검하여 과도한 마모 및 피로 여부를 확인하고, 필요 시 부품을 교체할 것을 권장합니다.

- 복합 재료 및 어댑터
- 풋 쉘
- CPI 양말
- 발뒤꿈치 웨지(해당하는 경우)

에비에이터의 품질보증 점검 일정:

사용 후 6개월 시점에 실시 후 1년에 1회 실시

기술 지원/긴급 서비스 24-7-365

College Park의 정규 업무 시간은 월요일 ~ 금요일, 오전 8:30 ~ 오후 5:30(EST)입니다. 이 시간 이후에는 긴급 기술 서비스 번호를 사용하여 College Park 담당자에게 연락할 수 있습니다.

책임

제조사는 제조사가 승인하지 않은 구성요소 조합으로 인해 발생한 손상에 대해 책임지지 않습니다.

주의

College Park 제품 및 구성요소는 적용 가능한 공식 표준 또는 공식 표준이 적용되지 않을 경우 사내 정의 표준에 따라 설계되고 테스트됩니다. 이러한 표준과의 호환성 및 규정 준수는 College Park 제품이 다른 권장 College Park 구성요소와 함께 사용된 경우에만 달성됩니다. 이 제품은 단일 환자가 사용하는 것에 기반하여 설계되고 테스트되었습니다. 이 장치는 여러 환자가 사용해서는 안 됩니다.

주의

이 제품 사용 시 문제가 발생하면 즉시 전문 의료진에게 문의합니다.
의수족제작사 및 환자는 기기와 관련하여 발생하는 모든 심각한 사고*를 College Park Industries, Inc. 및 이들이 주거하는 지역에 해당하는 회원국의 관할관청에 보고해야 합니다.

*심각한 사고'란 (a) 환자, 사용자 또는 다른 사람의 사망, (b) 환자, 사용자 또는 다른 사람의 건강 상태의 일시적 또는 영구적인 심각한 악화, (c) 심각한 공중 보건 위협 중 하나가 직간접적으로 발생하거나 발생할 수 있는 사고로 정의됩니다.

INHOUD VAN HET PAKKET | BENODIGD GEREEDSCHAP

- (1) Aviator™-voet
- (1) Voorvoetprothese
- (1) CPI-sok
- (1) Voyager-hielwigset

- (1) Inbussleutel 4 mm

AANBEVOLEN GEREEDSCHAP

- (1) Schoenlepel

Dit diagram (Figure 1) is bedoeld om u vertrouwd te maken met de unieke onderdelen van de Aviator. Er wordt naar deze onderdelen verwezen in de instructies en ze worden gebruikt als u spreekt met een technische onderhoudsmonteur.

Belangrijkste onderdelen VOET (Figure 1)

- A. Geïntegreerde piramide
 - B. Verticale schokdemper
 - C. Achterste plaat
 - D. Teenveer
 - E. Moerplaat
 - F. Voorhiel
 - G. Hielschijf
 - H. Hielwig (optioneel)
- CPI-sok (niet getoond) • Voorvoetprothese (niet getoond)

PRODUCTBESCHRIJVING

Dit prothetische voetapparaat bestaat uit een geïntegreerde piramide, een verticale schokdemper en twee samengestelde veren. De teenveer is aan de behuizing en de voorhiel bevestigd met sluitingen.

BEOOGD GEBRUIK

De Aviator is een prothetische voet die is ontworpen om een of meer functies van de biologische menselijke voet te vervangen.

⚠️ INDICATIES:

- Amputaties van het onderbeen

⚠️ CONTRA-INDICATIES:

- Geen bekend

TECHNISCHE SPECIFICATIES

VOETMAAT	GEWICHTSLIMIET	CONSTRUCTIEHOOGTE	GEWICHT VOET*
21-25 cm	125 kg / 275 lbs	16,4 cm / 6,5 in	979 g
26-30 cm	150 kg / 330 lbs		

*voet van 26 cm met voorvoetprothese

RICHTLIJNEN GAIT MATCHING®

De gait match bepaalt de stevigheid van de voet op basis van de specificaties van de gebruiker (voetmaat, gewicht van patiënt en niveau van impact).

STEVIGHEIDSCATEGORIEËN

Raadpleeg de onderstaande tabel om de juiste stevigheidscategorie te bepalen.

Opmerking: Het selecteren van de verkeerde categorie kan resulteren in het slecht functioneren van het hulpmiddel. Neem contact op met de technische dienst van College Park als u vragen heeft over het selecteren van de categorie.

OVERZICHT VAN STEVIGHEIDSCATEGORIEËN

GEWICHT IN LBS	0-140	141-180	181-220	221-275	276-330
GEWICHT IN KG	0-63	64-81	82-100	101-125	126-150
GROOTTE IN CM	21-25				
Matige-Hoge impact	1	2	3	4	N.v.t.
GROOTTE IN CM	26-30				
Matige-Hoge impact	1	2	3	4	5

MONTAGE EN DEMONTAGE (VOOR VERVANGING VAN DE SOK)

Gebruik de schoenlepel om de voorvoetprothese erop te zetten en eraf te halen. Verwijder de CPI-sok en vervang deze indien nodig. Verdere demontage of aanpassing van de onderdelen maakt de garantie ongeldig.

INWENDIGE MONTAGE

Gebruik alleen proximale endoskeletale onderdelen van hoge kwaliteit.

STATISCHE UITLIJNING

Voor optimaal functioneren balanceert u het gewicht van de patiënt gelijkmatig tussen de hiel en de teen. (Figure 2)

- De Aviator is ontworpen met een hielhoogte van 10,0 mm (3/8").
- De belastingslijn verdeelt de voet met 1/3 belasting op de hiel en 2/3 op de teen.

DYNAMISCHE AANPASSINGEN

GEWENSTE RESULTAAT	WIJZIGING IN POSITIONERING	VERVANGING VAN ONDERDELEN
Stevigere reactie teen	Buig de Aviator naar beneden of beweeg de belastingslijn naar achteren	---
Zachtere reactie teen	Buig de Aviator naar boven of beweeg de belastingslijn naar voren	---
Stevigere reactie hiel	Buig de Aviator naar boven of beweeg de belastingslijn naar voren	Voeg de hielwig toe
Zachtere reactie hiel	Buig de Aviator naar beneden of beweeg de belastingslijn naar achteren	Verwijder de hielwig

*Om de hielwig te installeren of te verwijderen, raadpleegt u de instructies in de Voyager-hielwigset.

NL

WAARSCHUWINGEN

WAARSCHUWING

- Stel dit product niet bloot aan bijtende stoffen, zout water of extreme pH-waarden.
- Verdere demontage of aanpassing van de onderdelen maakt de garantie ongeldig.

Het niet opvolgen van deze technische instructies of gebruik van dit product buiten het toepassingsgebied van de beperkte garantie kan resulteren in letsel voor de patiënt of schade aan het product.

INFORMATIE GARANTIE-INSPECTIE / ONDERHOUD

College Park raadt aan dat u controles inplant voor uw patiënten, in navolging van het onderstaande rooster voor garantie-inspectie.

Hoog gewicht van de patiënt en/of niveau van impact kan zorgen voor de noodzaak van meer frequente controles. Slijtage van zachte onderdelen is afhankelijk van het gewicht van de patiënt, het niveau van impact en de omgeving. We raden aan dat u de volgende toepasselijke onderdelen inspecteert op overmatige slijtage en moeheid bij elke garantie-inspectie en waar nodig vervangt.

- Composieten en adapters
- Voorvoetprothese
- CPI-sok
- Hielwig (indien van toepassing)

GARANTIE-INSPECTIESCHEMA VOOR DE AVIATOR: NA ZES MAANDEN, VERVOLGENS JAARLIJKS.

TECHNISCHE ASSISTENTIE / NOODSERVICE 24-7-365

De normale kantooruren van College Park zijn maandag t/m vrijdag, 8:30 – 17:30 uur (EST). Buiten kantooruren is er een noodnummer voor de technische dienst beschikbaar om contact op te nemen met een medewerker van College Park.

AANSPRAKELIJKHEID

De producent is niet aansprakelijk voor schade die is veroorzaakt door combinaties van onderdelen die niet zijn geautoriseerd door de producent.

LET OP

Producten en onderdelen van College Park zijn ontworpen en getest in overeenstemming met de geldende officiële normen of een zelf gedefinieerde norm als er geen officiële norm van toepassing is. Compatibiliteit met en navolging van deze normen wordt alleen bereikt als producten van College Park worden gebruikt met andere aanbevolen onderdelen van College Park. Dit product is ontworpen en getest op basis van gebruik door een enkele patiënt. Dit hulpmiddel mag NIET worden gebruikt door meerdere patiënten.

LET OP

Als er problemen optreden met het gebruik van dit product, neem dan onmiddellijk contact op met uw medisch deskundige. De prothesemaker en/of patiënt moet een ernstig ongeval* dat heeft plaatsgevonden met betrekking tot het hulpmiddel melden aan College Park Industries, Inc. en de bevoegde instantie van de lidstaat waarin de prothesemaker en/of patiënt is gevestigd.

*'Ernstig ongeval' wordt gedefinieerd als een ongeval dat direct of indirect heeft geleid, had kunnen leiden of kan leiden tot een van de volgende zaken; (a) het overlijden van een patiënt, gebruiker of andere persoon, (b) de tijdelijke of permanente ernstige verslechtering van de gezondheidstoestand van een patiënt, gebruiker of andere persoon, (c) een ernstige bedreiging van de volksgezondheid.

INNHOOLD I ESKEN

- (1) Aviator™ fot
- (1) Fotskall
- (1) CPI sokk
- (1) VoyagerHælkilesett

NØDVENDIG VERKTØY

- (1) 4 mm unbrakonøkkel

ANBEFALT VERKTØY

- (1) Fothorn

Diagrammet (Figure 1) lar deg bli kjent med de ulike delene Aviator består av. De ulike delene angis i instruksjonene og de brukes når du snakker med en teknisk servicerepresentant.

Nøkkelpoeng FOT (FIGURE 1)

- A. Integriert pyramide
- B. Vertikal trykkehett
- C. Bakre tåplate
- D. Tåfjær
- E. Mutterplate
- F. Forhæl
- G. Hælpute
- H. Hælkile (ekstraustyr)
- CPI-sokk (ikke vist)
- Fotskall (ikke vist)

PRODUKTESKRIVELSE

Denne fotproteseeenhet er konstruert med en integriert pyramide, vertikal trykkehett og to bladfjær. Tåfjæren er festet til hoveddelen og forhælen med festeordninger.

TILTENKT BRUK

Aviator er en fotprotese som er utviklet for å erstatte én eller flere funksjoner i den biologiske menneskelige foten.



INDIKASJONER:

- Amputasjoner av underekstremiteter



KONTRAIKASJONER:

- Ingen kjente

NO

TEKNISKE SPESIFIKASJONER

FOTSTØRRELSE	VEKTEGRENSE	BYGGHØYDE	FOTVEKT*
21-25 cm	275 lbs / 125 kg	16,4 cm / 6,5 in	979 g
26-30 cm	330 lbs / 150 kg		

*26 cm fot m/skall

RETNINGSLINJER FOR TILPASNING TIL GANGLAG®

Gangetilpasningen bestemmer fotens fasthet basert på brukerens spesifikasjoner (fotstørrelse, pasientvekt og anslagsnivå).

KATEGORIER FOR FASTHET

Se oversikten nedenfor for å finne riktig fasthetskategori.

Merknad: Feil kategorivalg kan føre til dårlig funksjon av enhet. Kontakt College Park teknisk service dersom du har spørsmål om kategorivalg.

TABELL FOR FASTHETSKATEGORI

VEKT LBS	0-140	141-180	181-220	221-275	276-330
VEKT KG	0-63	64-81	82-100	101-125	126-150
STØRRELSE CM	21-25				
Moderat – kraftig anslag	1	2	3	4	N/A
STØRRELSE CM	26-30				
Moderat – kraftig anslag	1	2	3	4	5

MONTERING OG DEMONTERING (FOR SOKKEUTSKIFTING)

Bruk fothornet til å ta av og på fotskallet. Fjern CPI-sokken og erstatt etter behov. Ytterligere demontering eller modifikasjon av komponenter vil gjøre garantien ugyldig.

MONTERING AV ENDOSKJELETT

Bruk kun proksimale endoskjelett-komponenter av høy kvalitet.

STATISK JUSTERING

For optimal funksjon, balanser pasientens vekt jevnt mellom hæl og tå. (Figure 2)

- Aviator ble designet med en hælthøyde på 3/8" (10,0 mm).
- Lastelinjen deler foten ved 1/3 av hæl og 2/3 av tå.

DYNAMISKE JUSTERINGER

ØNSKET RESULTAT	JUSTERINGSENDRING	KOMPONENTSENDRING
Fastere tårespons	Plantarbøy Aviator eller flytt lastelinjen bakover	---
Mykere tårespons	Dorsalbøy Aviator eller flytt lastelinjen fremover	---
Fastere hælrespons	Dorsalbøy Aviator eller flytt lastelinjen fremover	Legg til hælkle
Mykere hælrespons	Plantarbøy Aviator eller flytt lastelinjen bakover	Fjern hælkle

*For å installere eller fjerne hælkle, se instruksjonene i Voyager hælklesett.

ADVARSLER

ADVARSEL

- Ikke utsett dette produktet for fuktighet, saltvann eller ekstreme pH-verdier.
- Ytterligere demontering eller modifikasjon av komponenter vil gjøre garantien ugyldig.

Unnlattelse av å følge disse tekniske instruksjonene, eller bruk av dette produktet utenfor omfanget i den begrensede garantien, kan føre til pasientskader og/eller skader på produktet.

INFORMASJON OM GARANTIINSPEKSJON /VEDLIKEHOLD

College Park anbefaler at du avtaler kontroller med dine pasienter i henhold til garantiinspeksjonsplanen nedenfor.

Høy pasientvekt og/eller slagnivå kan kreve hyppigere inspeksjoner. Slitasje av myke komponenter avhenger av pasientens vekt, slagnivå og miljø. Vi anbefaler at du inspiserer følgende deler for overdreven slitasje og tretthet ved hver garantiinspeksjon og erstatter ved behov.

- Kompositter og adaptere
- Fotskall
- CPI sokk
- Hælkil (hvis brukt)

TIDSPLAN FOR GARANTIINSPEKSJON AV AVIATOR: SEKS MÅNEDER, DERETTER ÅRLIG.

TEKNISK ASSISTANSE / BEREDSKAPSTJENESTE 24-7-365

Normal kontortid for College Parks er mandag til fredag kl. 08.30 – 17.30 (EST). Etter arbeidstid er et teknisk beredskapsnummer tilgjengelig for å kontakte en representant for College Park.

NO

ANSVAR

Produsenten er ikke ansvarlig for skader forårsaket i kombinasjoner med komponenter som ikke er autorisert av produsenten.



FORSIKTIG

College Park-produkter og -komponenter er designet og testet i henhold til gjeldende offisielle standarder eller en internt definert standard når ingen offisiell standard gjelder. Kompatibilitet og overholdelse av disse standardene oppnås kun når College Park-produkter brukes sammen med andre anbefalte College Park-komponenter. Dette produktet er designet og testet basert på bruk av én pasient. Denne enheten skal IKKE brukes av flere pasienter.



FORSIKTIG

Kontakt lege umiddelbart dersom det oppstår problemer med bruken av dette produktet. Proteselegen og/eller pasienten skal rapportere enhver alvorlig hendelse* som har oppstått i forbindelse med enheten til College Park Industries, Inc. og den kompetente myndigheten i medlemslandet der proteselegen og/eller pasienten er etablert.

*'Alvorlig hendelse' defineres som enhver hendelse som direkte eller indirekte ledet, kan ha ledet eller kan lede til noe av det følgende; (a) at en pasient, bruker eller annen person dør, (b) midlertidig eller permanent alvorlig forverring av en pasients, brukers eller annen persons helsetilstand, (c) en alvorlig trussel mot folkehelsen.

ZAWARTOŚĆ OPAKOWANIA

- (1) Stopa Aviator™
- (1) Obudowa stopy
- (1) Skarpeta CPI
- (1) Zestaw klina pięty Voyager

WYMAGANE NARZĘDZIA

- (1) Klucz inbusowy 4 mm

ZALECANE NARZĘDZIA

- (1) Łyżka do butów

Ten schemat (Figure 1) pomoże w zapoznaniu się z unikatowymi częściami stopy Aviator. Części te są wymienione w instrukcjach i ich nazw należy używać podczas rozmowy z pracownikiem serwisu technicznego.

Kluczowe komponenty STOPA (Figure 1)

- A. Zintegrowany adapter piramidalny
- B. Amortyzator pionowy
- C. Płytką tylna
- D. Sprężyna palca
- E. Płytką z nakrętkami
- F. Przednia część pięty
- G. Podkładka na piętę
- H. Klin pięty (opcjonalnie)
- Skarpeta CPI (nie pokazano)
- Obudowa stopy (nie pokazano)

OPIS PRODUKTU

Proteza stopy została skonstruowana z zastosowaniem zintegrowanego adaptera piramidalnego, amortyzatora pionowego i dwóch sprężyn kompozytowych. Sprężyna palca jest przymocowana do obudowy i przodostopia za pomocą złączy.

PRZEZNACZENIE

Stopa Aviator jest protezą stopy przeznaczoną do zastąpienia jednej lub większej liczby funkcji biologicznych stopy ludzkiej.

⚠ WSKAZANIA:

- Amputacje kończyn dolnych

⚠ PRZECIWWSKAZANIA:

- Brak znanych

DANE TECHNICZNE

ROZMIAR BUTA	MAKSYMALNA WAGA	WYSOKOŚĆ KONSTRUKCJI	WAGA STOPY*
21–25 cm	275 lbs / 125 kg	6,5 cala / 16,4 cm	979 g
26–30 cm	330 lbs / 150 kg		

* 26 cm stopa z obudową

WYTYCZNE GAIT MATCHING®

Dopasowanie chodu zgodnie ze specyfikacją użytkownika ma wpływ na stabilność stopy (rozmiar buta, waga pacjenta i zakres mobilności).

KATEGORIE STABILNOŚCI

Zapoznaj się z poniższą tabelą, aby określić właściwą kategorię stabilności.

Uwaga: Wybór nieodpowiedniej kategorii może skutkować niepoprawnym działaniem urządzenia. W razie pytań dotyczących doboru kategorii prosimy o kontakt z działem wsparcia technicznego firmy College Park.

TABELA KATEGORII STABILNOŚCI

WAGA W LBS	0–140	141–180	181–220	221–275	276–330
WAGA W KG	0–63	64–81	82–100	101–125	126–150
ROZMIAR W CM	21–25				
Umiarkowana-znaczna mobilność	1	2	3	4	Nie dotyczy
ROZMIAR W CM	26–30				
Umiarkowana-znaczna mobilność	1	2	3	4	5

PL

MONTAŻ I DEMONTAŻ

(W CELU WYMIANY SKARPETY)

Obudowę stopy wkładaj i zdejmuj wyłącznie przy użyciu łyżki do butów. Skarpetę CPI zdejmuj i wymieniaj wyłącznie w razie potrzeby. Jakikolwiek dalszy demontaż lub modyfikacja komponentów spowodują utratę gwarancji.

MONTAŻ ENDOSZKIELETOWY

Używaj wyłącznie wysokiej jakości komponentów endoszkieletowych.

REGULACJA STATYCZNA

Aby uzyskać optymalne funkcjonowanie, należy zrównoważyć wagę pacjenta równomiernie między piętą a palcami stóp. (Figure 2)

- Produkt Aviator został zaprojektowany z możliwością podniesienia pięty na wysokość 3/8" (10,0 mm).
- Linia obciążenia dzieli stopę na dźwignię pięty 1/3 i dźwignię palców 2/3.

REGULACJA DYNAMICZNA

POŻĄDANY REZULTAT	ZMIANA LINII WYRÓWNIANIA	ZMIANA KOMPONENTU
Bardziej stabilna reakcja palca	Odegnij podeszwę produktu Aviator w dół (zgięcie podeszwy) lub przesunij linię obciążenia z tyłu	---
Bardziej swobodna reakcja palca	Odegnij podeszwę produktu Aviator lub przesunij linię obciążenia z przodu	---
Bardziej stabilna reakcja pięty	Odegnij podeszwę produktu Aviator lub przesunij linię obciążenia z przodu	Dodaj klin pięty
Bardziej swobodna reakcja pięty	Odegnij podeszwę produktu Aviator w dół (zgięcie podeszwy) lub przesunij linię obciążenia z tyłu	Usuń klin pięty

* Zapoznaj się z instrukcją zestawu klina pięty Voyager, aby zainstalować lub usunąć kliny pięty.

PL

OSTRZEŻENIA

OSTRZEŻENIE

- Nie narażaj niniejszego produktu na działanie materiałów żrących, wody stoney ani skrajnych wartości pH.
- Jakikolwiek dalszy demontaż lub modyfikacja komponentów spowodują utratę gwarancji.

Nieprzestrzeganie niniejszej instrukcji technicznej lub używanie produktu niezgodnie z zakresem ograniczonej gwarancji może spowodować obrażenia ciała pacjenta lub uszkodzenie produktu.

PRZEGLĄD GWARANCYJNY / INFORMACJE DOTYCZĄCE KONSERWACJI

Firma College Park zaleca planowanie wizyt kontrolnych pacjentów zgodnie z poniższym harmonogramem przeglądów gwarancyjnych.

W przypadku pacjentów o większej masie ciała i/lub większym zakresie mobilności mogą być wymagane częstsze przeglądy. Zużycie komponentów miękkich zależy od wagi pacjenta, zakresu mobilności i środowiska. Podczas każdego przeglądu gwarancyjnego zalecamy kontrolę wzrokową, a w razie potrzeby wymianę następujących części pod kątem ich nadmiernego zużycia i zmęczenia materiału.

- Kompozyt i łączniki
- Skarpeta CPI
- Obudowa stopy
- Klin pięty (o ile jest zastosowany)

**HARMONOGRAM PRZEGLĄDÓW GWARANCYJNYCH DLA STOPY AVIATOR:
CO SZEŚĆ MIESIĘCY, NASTĘPNIE CO ROKU.**

CAŁODOBOWA POMOC TECHNICZNA / SERWIS AWARYJNY

Biura firmy College Park są czynne od poniedziałku do piątku w godzinach 8:30 – 17:30 (EST).
Po godzinach można skontaktować się z przedstawicielem College Park pod numerem działu wsparcia technicznego.

ODPOWIEDZIALNOŚĆ

Producent nie ponosi odpowiedzialności za szkody spowodowane łączeniem komponentów, które nie zostały przez niego autoryzowane.

UWAGA

Produkty i komponenty firmy College Park są projektowane i testowane zgodnie z oficjalnie obowiązującymi normami lub wewnętrznie zdefiniowanymi standardami, o ile nie mają zastosowania jakiegokolwiek oficjalne normy. Zgodność z tymi normami i standardami można osiągnąć tylko wówczas, gdy produkty College Park są używane wraz z innymi zalecanymi komponentami College Park. Niniejszy produkt został zaprojektowany i przetestowany na podstawie jego użytkowania przez jednego pacjenta. Niniejszy produkt NIE powinien być używany przez wielu pacjentów.

UWAGA

Jeśli pojawią się jakiegokolwiek problemy z użytkowaniem niniejszego produktu, należy niezwłocznie skontaktować się z lekarzem. Protetyk i/lub pacjent powinni zgłaszać wszelkie poważne incydenty*, do których doszło w związku z użyciem protezy, firmie College Park Industries, Inc. i właściwemu organowi państwa członkowskiego, w którym ma swoją siedzibę / miejsce zamieszkania protetyk i/lub pacjent.

* „Poważny incydent” oznacza każdy incydent, który bezpośrednio lub pośrednio doprowadził, mógł doprowadzić lub może prowadzić do któregokolwiek z poniższych zdarzeń: (a) śmierć pacjenta, użytkownika lub innej osoby, (b) przejściowe lub trwałe poważne pogorszenie stanu zdrowia pacjenta, użytkownika lub innej osoby, (c) poważne zagrożenie dla zdrowia publicznego.

CONTEÚDO DA EMBALAGEM

- (1) Pé Aviator™
- (1) Molde do pé
- (1) Meia CPI
- (1) Kit de cunha de calcanhar Voyager

FERRAMENTAS NECESSÁRIAS

- (1) Chave sextavada de 4 mm

FERRAMENTAS RECOMENDADAS

- (1) Saliência superior do pé

Este diagrama (Figure 1) visa familiarizá-lo com as peças exclusivas do modelo Aviator. As referências destas peças estão indicadas nas instruções, devendo ser igualmente utilizadas ao contactar um representante da Assistência Técnica.

Componentes chave PÉ (Figure 1)

- A. Pirâmide integrada
 - B. Unidade de choque vertical
 - C. Placa posterior
 - D. Mola dos dedos
 - E. Placa de porcas
 - F. Parte dianteira do calcanhar
 - G. Almofada do calcanhar
 - H. Cunha de calcanhar (opcional)
- Meia CPI (não mostrada) • Molde de pé (não mostrado)

DESCRIÇÃO DO PRODUTO

Este dispositivo é uma prótese de pé concebida com pirâmide integrada, unidade de choque vertical e duas molas compostas. A mola dos dedos está fixa à estrutura e ao antepé com fixadores.

UTILIZAÇÃO PREVISTA

O modelo Aviator é uma prótese de pé concebida para substituir uma ou mais funções do pé humano biológico.

⚠ INDICAÇÕES:

- Amputações dos membros inferiores

⚠ CONTRAINDICAÇÕES:

- Nenhuma conhecida

ESPECIFICAÇÕES TÉCNICAS

TAMANHO DO PÉ	LIMITE DE PESO	ALTURA DA ESTRUTURA	PESO DO PÉ*
21-25 cm	275 lbs / 125 kg	6,5 pol. / 16,4 cm	979 g
26-30 cm	330 lbs / 150 kg		

*pé de 26 cm com molde

PT

DIRETRIZES PARA O AJUSTE DA MARCHA GAIT MATCHING®

O ajuste da marcha determina a firmeza do pé com base nas especificações do utilizador (tamanho do pé, peso do doente e nível do impacto).

CATEGORIAS DE FIRMEZA

Consulte o gráfico abaixo para determinar a categoria de firmeza correta.

Nota: A seleção de uma categoria incorreta pode originar um fraco funcionamento do dispositivo. Contacte o Serviço Técnico da College Park caso tenha dúvidas sobre a seleção da categoria.

GRÁFICO DA CATEGORIA DA FIRMEZA

PESO LBS	0-140	141-180	181-220	221-275	276-330
PESO KG	0-63	64-81	82-100	101-125	126-150
TAMANHO CM	21-25				
Impacto moderado-alto	1	2	3	4	N/A
TAMANHO CM	26-30				
Impacto moderado-alto	1	2	3	4	5

MONTAGEM E DESMONTAGEM (PARA SUBSTITUIÇÃO DA MEIA)

Utilize a saliência superior do pé para retirar e colocar o molde do pé. Remova a meia CPI e substitua se necessário. Qualquer outra desmontagem ou modificação dos componentes invalida a garantia.

MONTAGEM ENDOESQUELÉTICA

Utilize exclusivamente componentes endoesqueléticos proximais de alta qualidade.

ALINHAMENTO ESTÁTICO

Para um funcionamento ideal, equilibre o peso do doente de maneira uniforme entre o calcanhar e os dedos do pé. (Figure 2)

- O modelo Aviator foi concebido com uma elevação de calcanhar de 3/8" (10,0 mm).
- A linha de carga divide o pé a 1/3 de distância do calcanhar e a 2/3 de distância dos dedos.

AJUSTES DINÂMICOS

RESULTADO PRETENDIDO	ALTERAÇÃO NO ALINHAMENTO	SUBSTITUIÇÃO DE COMPONENTES
Resposta mais firme dos dedos	Flexione a planta do modelo Aviator ou mova a linha de carga posterior	---
Resposta mais suave dos dedos	Flexione a dorsal do modelo Aviator ou mova a linha de carga anterior	---
Resposta mais firme do calcanhar	Flexione a dorsal do modelo Aviator ou mova a linha de carga anterior	Adicione a cunha de calcanhar
Resposta mais suave do calcanhar	Flexione a planta do modelo Aviator ou mova a linha de carga posterior	Remova a cunha de calcanhar

**Para instalar ou remover a cunha de calcanhar, consulte as instruções do Kit de cunha de calcanhar Voyager.*

AVISOS

AVISO

- Não exponha este produto a materiais corrosivos, água salgada ou a valores extremos de pH.
- Qualquer outra desmontagem ou modificação dos componentes invalida a garantia.

O incumprimento destas instruções técnicas ou uma utilização fora do âmbito desta Garantia limitada poderão resultar em lesões no doente ou em danos no produto.

INSPEÇÃO DE GARANTIA / INFORMAÇÃO DE MANUTENÇÃO

A College Park recomenda a programação dos exames dos seus clientes de acordo com o plano de Inspeção de garantia abaixo.

O elevado peso e/ou nível de impacto do cliente poderão exigir inspeções mais frequentes.

O desgaste dos componentes suaves depende do peso do doente, do nível de impacto e do ambiente.

Recomendamos realizar a inspeção das seguintes peças aplicáveis para verificar a existência de fadiga e desgaste excessivos em cada inspeção de garantia, e fazer as substituições necessárias.

- Compósitos e adaptadores
- Molde do pé
- Meia CPI
- Cunha do pé (se aplicável)

**CALENDÁRIO DE INSPEÇÃO DA GARANTIA PARA O MODELO AVIATOR:
SEIS MESES E, EM SEGUIDA, ANUALMENTE.**

ASSISTÊNCIA TÉCNICA / SERVIÇO DE EMERGÊNCIA 24-7-365

O horário de expediente normal da College Park é de segunda a sexta-feira, das 8h30 às 17h30 (EST). Após este horário, está disponível um número de Assistência Técnica de emergência que lhe permite contactar um representante da College Park.

RESPONSABILIDADE

O fabricante não é responsável por danos causados por combinações de componentes não autorizadas pelo fabricante.

ATENÇÃO

Os produtos e componentes da College Park são concebidos e testados de acordo com as normas oficiais aplicáveis ou por normas definidas internamente quando não existem normas oficiais aplicáveis. A compatibilidade e conformidade com estas normas só são cumpridas quando os produtos da College Park são utilizados com outros componentes da College Park recomendados. Este produto foi concebido e testado com base na utilização por parte de um único doente. Este dispositivo NÃO deve ser utilizado por vários doentes.

ATENÇÃO

Contacte o seu médico imediatamente se ocorrer algum problema relacionado com a utilização deste produto. O protesista e/ou doente deve relatar qualquer incidente grave* que tenha ocorrido relacionado com o dispositivo à College Park Industries, Inc. e à autoridade competente do Estado Membro no qual o protesista e/ou doente esteja estabelecido.

“Incidente grave” é definido como qualquer incidente que, direta ou indiretamente, tenha originado, possa ter originado ou possa originar qualquer um dos seguintes; (a) a morte de um doente, utilizador ou outra pessoa, (b) a deterioração temporária ou permanente do estado de saúde de um doente, utilizador ou outra pessoa, (c) uma ameaça à saúde pública grave.

CONTEÚDO DA EMBALAGEM

- (1) Pé Aviator™
- (1) Cobertura para pé
- (1) CPI Sock
- (1) Kit de cunha de calcanhar Voyager

FERRAMENTAS NECESSÁRIAS

- (1) Chave hexagonal de 4 mm

FERRAMENTAS RECOMENDADAS

- (1) Foot Horn

Este diagrama (Figure 1) ajuda você a se familiarizar com as peças originais do Aviator. Essas peças são mencionadas nas instruções e utilizadas durante o contato com um representante da assistência técnica.

Componentes-chave PÉ (Figure 1)

- A. Pirâmide integrada
 - B. Unidade de impacto vertical
 - C. Placa traseira
 - D. Mola do dedo
 - E. Placa da porca
 - F. Foreheel
 - G. Almofada do salto
 - H. Cunha do calcanhar (opcional)
- CPI Sock (não mostrada) • Cobertura para pé (não mostrada)

DESCRIÇÃO DO PRODUTO

Este dispositivo de pé protético é construído com uma pirâmide integrada, unidade de impacto vertical e dois amortecedores compostos. O amortecedor do dedo é preso no encaixe e foreheel com fixadores.

USO PRETENDIDO

O Aviator é uma prótese de pé desenvolvida para substituir uma ou mais funções do pé biológico do ser humano.

⚠️ INDICAÇÕES:

- Amputações de membros inferiores

⚠️ CONTRAINDICAÇÕES:

- Nenhuma conhecida

ESPECIFICAÇÕES TÉCNICAS

TAMANHO DA PRÓTESE DE PÉ	LIMITE DE PESO	ALTURA DA CONSTRUÇÃO	PESO DA PRÓTESE DE PÉ*
21-25 cm	275 lb/125 kg	6,5 pol./16,4 cm	979 g
26-30 cm	330 lb/150 kg		

* Prótese de pé de 26 cm com cobertura

ORIENTAÇÕES GAIT MATCHING®

O andar equilibrado determina a firmeza da prótese de pé com base nas especificações do usuário (tamanho da prótese de pé, peso do paciente e nível de impacto).

CATEGORIAS DE FIRMEZA

Consulte a tabela abaixo para determinar a categoria correta de firmeza.

Observação: a seleção incorreta de categoria pode resultar em mau funcionamento do dispositivo. Entre em contato com o serviço técnico da College Park se tiver dúvidas sobre a seleção da categoria.

GRÁFICO DE CATEGORIAS DE FIRMEZA

PESO EM LIBRAS	0-140	141-180	181-220	221-275	276-330
PESO EM KG	0-63	64-81	82-100	101-125	126-150
TAMANHO EM CM	21-25				
Impacto moderado a alto	1	2	3	4	N/A
TAMANHO EM CM	26-30				
Impacto moderado a alto	1	2	3	4	5

PT-BR

MONTAGEM E DESMONTAGEM

(PARA TROCA DE MEIAS)

Use o Foot Horn para vestir e retirar a cobertura para pé. Retire a CPI Sock e troque-a se for necessário. Qualquer desmontagem ou modificação dos componentes anulará a garantia.

MONTAGEM ENDOSQUELÉTICA

Utilize apenas componentes endosqueléticos proximais de alta qualidade.

ALINHAMENTO ESTÁTICO

Para o funcionamento ideal, equilibre o peso do paciente igualmente entre o calcanhar e o dedo da prótese de pé. (Figure 2)

- O Aviator foi desenvolvido com uma elevação de calcanhar de 10,0 mm (3/8”).
- A linha de carga divide a prótese de pé em 1/3 na alavanca do salto e em 2/3 na alavanca do dedo do pé.

AJUSTES DINÂMICOS

RESULTADO DESEJADO	AJUSTE NO ALINHAMENTO	MUDANÇA DE COMPONENTES
Resposta mais firme dos dedos do pé	Flexão plantar do Aviator ou movimento da linha de carga posterior	---
Resposta mais suave dos dedos do pé	Flexão dorsal do Aviator ou movimento da linha de carga anterior	---
Resposta mais firme do calcanhar	Flexão dorsal do Aviator ou movimento da linha de carga anterior	Adicionar a cunha do calcanhar
Resposta mais suave do calcanhar	Flexão plantar do Aviator ou movimento da linha de carga posterior	Remover a cunha do calcanhar

**Para instalar ou remover as cunhas do calcanhar, consulte as instruções do kit de cunhas de calcanhar do Voyager.*

AVISOS

ATENÇÃO

- Não exponha este produto a materiais corrosivos, água salgada ou pH extremo.
- Qualquer desmontagem ou modificação dos componentes anulará a garantia.

PT-BR

o não cumprimento destas instruções técnicas ou o uso deste produto fora do âmbito da sua garantia limitada pode resultar em prejuízo para o paciente ou em danos ao produto.

INFORMAÇÕES SOBRE GARANTIA DE INSPEÇÃO/MANUTENÇÃO

A Collee Park recomenda o agendamento de pacientes para exames de acordo com o agendamento da inspeção garantida abaixo.

Sobrepeso do paciente e/ou alto nível de impacto podem exigir inspeções mais frequentes. O desgaste de componentes delicados depende do peso do paciente, do nível de impacto e do ambiente. Em cada inspeção garantida, recomendamos a inspeção das peças aplicáveis abaixo para verificar se há desgaste e fadiga excessivos, bem como a realização de trocas conforme necessário.

- Compostos e adaptadores
- Cobertura para pé
- CPI Sock
- Cunha do salto (se aplicável)

**AGENDAMENTO DA INSPEÇÃO DE GARANTIA DO AVIATOR:
SEIS MESES, DEPOIS ANUALMENTE.**

ASSISTÊNCIA TÉCNICA/SERVIÇO DE EMERGÊNCIA 24X7X365

O horário normal de expediente da College Park é de segunda a sexta, das 8h30 às 17h30 (EST – horário da costa leste dos EUA e Canadá). Após o horário comercial, um número de Serviço Técnico de emergência fica disponível para contato com um representante da College Park.

RESPONSABILIDADE

O fabricante não se responsabiliza por danos causados por combinações de componentes não autorizadas pelo fabricante.

CUIDADO

Os produtos e componentes da College Park foram projetados e testados de acordo com os padrões oficiais aplicáveis ou um padrão definido interno quando um padrão oficial não for aplicável. A compatibilidade e conformidade com estes padrões são obtidas somente quando os produtos da College Park são utilizados com outros componentes recomendados da College Park. Este produto foi projetado e testado com base no uso individual do paciente. Este dispositivo NÃO deve ser usado por mais de um paciente.

CUIDADO

Mediante ocorrência de quaisquer problemas de uso deste produto, entre em contato imediatamente com um profissional médico. O especialista em próteses e/ou paciente deve relatar qualquer incidente grave* que tenha ocorrido em relação ao dispositivo à College Park Industries, Inc. e à autoridade competente do Estado-Membro em que o especialista em próteses e/ou paciente está estabelecido.

* “Incidente grave” é definido como qualquer incidente que direta ou indiretamente resultou, pode ter resultado ou pode resultar em qualquer um destes casos: (a) a morte de um paciente, usuário ou outra pessoa, (b) a deterioração grave temporária ou permanente do estado de saúde de um paciente, usuário ou outra pessoa, (c) uma ameaça grave à saúde pública.

СОДЕРЖИМОЕ УПАКОВКИ

- (1) Стопа Aviator™
- (1) Оболочка стопы

- (1) Носок CPI
- (1) Комплект пяточного клина Voyager

ТРЕБУЕМЫЕ ИНСТРУМЕНТЫ

- (1) Торцевой ключ 4 мм

РЕКОМЕНДУЕМЫЕ ИНСТРУМЕНТЫ

- (1) Рожок для оболочки стопы

С помощью этой схемы (Figure 1) вы можете узнать, как называются те или иные компоненты Aviator. Эти названия встречаются в тексте инструкций. Кроме того, их необходимо знать при общении с представителем технической службы.

Основные компоненты СТОПЫ (Figure 1)

- A. Встроенная пирамида
- B. Вертикальный амортизатор
- C. Задняя пластина
- D. Носковая пружина
- E. Гаечная пластина
- F. Предпяточная часть
- G. Пяточная прокладка
- H. Пяточный клин (дополнительно)
- Носок CPI (не показано)
- Оболочка стопы (не показана)

ОПИСАНИЕ ИЗДЕЛИЯ

Это протезное устройство стопы состоит из встроенной пирамиды, встроенного торсионного адаптера, вертикального амортизатора и двух композитных пружин. Носковая пружина крепится к коже и предпяточной части с помощью фиксаторов.

ПРИМЕНЕНИЕ

Aviator представляет собой протезное устройство стопы, которое предназначено для восстановления одной или нескольких функций биологической стопы человека.

ПОКАЗАНИЯ К ПРИМЕНЕНИЮ

- Ампутация нижних конечностей

ПРОТИВОПОКАЗАНИЯ

- Нет данных

ТЕХНИЧЕСКИЕ ХАРАКТЕРИСТИКИ

РАЗМЕР СТОПЫ	ПРЕДЕЛЬНЫЙ ВЕС	ВЫСОТА СБОРКИ	ВЕС СТОПЫ*
21–25 см	275 фунтов / 125 кг	6,5 дюйма / 16,4 см	979 г
26–30 см	330 фунтов / 150 кг		

* Стопа 26 см с оболочкой

РЕКОМЕНДАЦИИ ПО GAIT MATCHING®

Подгонка под походку определяет устойчивость стопы на основе характеристик пользователя (размер стопы, вес пациента и уровень воздействия).

RU

КАТЕГОРИИ УСТОЙЧИВОСТИ

Для определения надлежащей категории устойчивости см. следующую таблицу.

Примечание. Неверный выбор категории может привести к ненадлежащей работе протеза. Свяжитесь с технической службой College Park при наличии вопросов о выборе категории.

ТАБЛИЦА КАТЕГОРИЙ УСТОЙЧИВОСТИ

ВЕС (ФУНТЫ)	0–140	141–180	181–220	221–275	276–330
ВЕС (КГ)	0–63	64–81	82–100	101–125	126–150
РАЗМЕР (СМ)	21–25				
От умеренного до сильного воздействия	1	2	3	4	Нет данных
РАЗМЕР (СМ)	26–30				
От умеренного до сильного воздействия	1	2	3	4	5

СБОРКА И РАЗБОРКА (FOR SOCK REPLACEMENT)

Используйте рожок для надевания и снятия оболочки стопы. Снимите носок CPI и замените при необходимости. Любая дальнейшая разборка или модификация компонентов аннулирует гарантию.

ЭНДОСКЕЛЕТНЫЙ МОНТАЖ

Используйте только высококачественные проксимальные эндоскелетные компоненты.

СТАТИЧЕСКОЕ ВЫРАВНИВАНИЕ

Для оптимального функционирования вес пациента должен быть уравновешен между пяткой и носком стопы. (Figure 2)

- Стопа Aviator была спроектирована с подъемом пятки на 3/8 дюйма (10,0 мм).
- Линия нагрузки делит стопу в соотношении 1:2 (с расстоянием до пятки в два раза меньшим, чем до носка).

ДИНАМИЧЕСКИЕ РЕГУЛИРОВКИ

НЕОБХОДИМЫЙ РЕЗУЛЬТАТ	ИЗМЕНЕНИЕ ВЫРАВНИВАНИЯ	ИЗМЕНЕНИЕ КОМПОНЕНТА
Более жесткая реакция носка	Опустите носок стопы Aviator или переместите линию нагрузки назад	---
Более мягкая реакция носка	Приподнимите носок стопы Aviator или переместите линию нагрузки вперед	---
Более жесткая реакция пятки	Приподнимите носок стопы Aviator или переместите линию нагрузки вперед	Установите пяточный клин
Более мягкая реакция пятки	Опустите носок стопы Aviator или переместите линию нагрузки назад	Снимите пяточный клин

* Для установки или снятия пяточного клина см. инструкцию к комплекту пяточного клина *Voyager*.

ПРЕДУПРЕЖДЕНИЯ

ПРЕДУПРЕЖДЕНИЕ

- Не подвергайте это изделие воздействию агрессивных материалов, соленой воды или материалов с очень высоким или низким значением pH.
- Любая дальнейшая разборка или модификация компонентов аннулирует гарантию.

Несоблюдение этих технических инструкций или использование этого изделия вне рамок его ограниченной гарантии может привести к травме пациента или повреждению изделия.

ИНФОРМАЦИЯ О ГАРАНТИЙНЫХ ПРОВЕРКАХ / ОБСЛУЖИВАНИИ

College Park рекомендует, чтобы вы планировали для своих пациентов проверки в соответствии с графиком гарантийных проверок ниже.

Большой вес пациента и/или уровень воздействия могут потребовать более частых проверок. Износ мягкого компонента зависит от веса пациента, уровня воздействия и окружающей среды. Мы рекомендуем вам проверять следующие применимые детали на предмет чрезмерного износа и усталости при каждой гарантийной проверке.

- Композиты и переходники
- Оболочка стопы
- Носок CPI
- Пяточный клин (если применимо)

RU

**ГРАФИК ГАРАНТИЙНЫХ ПРОВЕРOK ДЛЯ МОДЕЛИ AVIATOR:
ШЕСТЬ МЕСЯЦЕВ, ЗАТЕМ ЕЖЕГОДНО.**

КРУГЛОСУТОЧНАЯ ТЕХНИЧЕСКАЯ ПОМОЩЬ И ЭКСТРЕННОЕ ОБСЛУЖИВАНИЕ 24-7-365

Обычное время работы College Park — с понедельника по пятницу, с 8:30 до 17:30 (стандартное восточное время). В нерабочее время можно связаться с представителем College Park, позвонив по номеру экстренного вызова технической службы.

ОТВЕТСТВЕННОСТЬ

Производитель не несет ответственности за ущерб, вызванный использованием сочетаний компонентов, которые не были разрешены производителем.

ОСТОРОЖНО!

Изделия и компоненты College Park разрабатываются и тестируются в соответствии с применимыми официальными стандартами или внутренним стандартом компании, если не применяется официальный стандарт. Совместимость и соответствие этим стандартам достигаются только тогда, когда изделия College Park используются с другими рекомендованными компонентами College Park. Это изделие разработано и протестировано на основе использования одним пациентом. Это изделие НЕ должно использоваться несколькими пациентами.

ОСТОРОЖНО!

Если при использовании этого изделия возникнут какие-либо проблемы, немедленно обратитесь к врачу. Протезист и/или пациент должны сообщать компании College Park Industries, Inc. и компетентным органам государства-участника, в котором находится протезист и/или пациент, о любых серьезных инцидентах*, которые произошли с изделием.

* Под «серьезными инцидентами» понимаются любые инциденты, которые прямо или косвенно привели или могут привести к любому из следующих условий: (а) смерть пациента, пользователя или другого лица, (b) временное или необратимое серьезное ухудшение состояния здоровья пациента, пользователя или другого лица, (с) серьезная угроза общественному здоровью.

FÖRPACKNINGENS INNEHÅLL

- (1) Aviator™-fot
- (1) Fotöverdrag
- (1) CPI-strumpa
- (1) Voyager Heel kilsats

VERKTYG SOM KRÄVS

- (1) 4 mm insexnyckel

REKOMMENDERADE VERKTYG

- (1) Fothorn

Använd det här diagrammet (Figure 1) för att bekanta dig med de unika delarna av Aviator. De här delarna används i instruktionerna och hänvisas till när du pratar med en teknisk servicerepresentant.

Huvudkomponenter FOT (Figure 1)

- A. Integrerad pyramid
 - B. Vertikal stötenhet
 - C. Posterior platta
 - D. Tåfjädrar
 - E. Mutterplatta
 - F. Hälfjädrar
 - G. Hälmellanlägg
 - H. Hälkil (tillval) (valfri)
- CPI-strumpa (visas inte) • Fotskal (visas inte)

PRODUKTBESKRIVNING

Denna fotprotesanordning är konstruerad med en integrerad pyramid, en vertikal stötenhet och två kompositfjädrar. Tåfjädern fästs i höljet och hälfjädern med fästena.

AVSEDD ANVÄNDNING

Aviator är en fotprotes som är utformad för att ersätta en eller flera av funktionerna hos den biologiska människofoten.

⚠ INDIKATIONER:

- Amputationer i nedre extremiteterna

⚠ KONTRAIKATIONER:

- Inga kända

TEKNISKA SPECIFIKATIONER

FOTSTORLEK	VIKTBEGRÄNSNING	UPPBYGGNADSHÖJD	FOTVIKT*
21-25 cm	125 kg/275 lbs	16,4 cm/6,5 tum	979 g
26-30 cm	150 kg/330 lbs		

*26 cm fot med skal

RIKTLINJER FÖR GAIT MATCHING®

Gångmatchningen bestämmer fotens fasthet baserat på användarens specifikationer (fotstorlek, patientens vikt och stötnivån).

FASTHETSKATEGORIER

Ta hjälp av tabellen nedan för att fastställa rätt fasthetskategori.

Obs: Fel kategorival kan leda till dålig funktion. Kontakta College Parks tekniska service om du har frågor om kategorivalet.

TABELL MED FASTHETSKATEGORIER

VIKT LBS	0-140	141-180	181-220	221-275	276-330
VIKT KG	0-63	64-81	82-100	101-125	126-150
STORLEK CM	21-25				
Medel - Hög stötnivå	1	2	3	4	-
STORLEK CM	26-30				
Medel - Hög stötnivå	1	2	3	4	5

MONTERING OCH DEMONTERING

(FÖR BYTE AV STRUMPA)

Använd fothornet för att ta på och av fotskalet. Ta bort CPI-strumpan och byt ut den vid behov. All ytterligare demontering eller modifiering av komponenter kommer att upphäva garantin.

ENDOSKELETAL MONTERING

Använd endast proximala endoskeletala komponenter av hög kvalitet.

STATISK INPASSNING

För optimal funktion ska patientens vikt balanseras jämnt mellan häl och tå. (Figure 2)

- Aviator har utformats med en höjhöjning på 10,0 mm (3/8").
- Belastningslinjen delar foten med 1/3 häiltygd och 2/3 tåtygd.

DYNAMISKA JUSTERINGAR

ÖNSKAT RESULTAT	ÄNDRING AV INPASSNING	BYTE AV KOMPONENT
Fastare tårespons	Plantarflexa Aviator eller flytta belastningslinjen posterior	---
Mjukare tårespons	Dorsalflexa Aviator eller flytta belastningslinjen anterior	---
Fastare hälsrespons	Dorsalflexa Aviator eller flytta belastningslinjen anterior	Sätt dit hälkil
Mjukare hälsrespons	Plantarflexa Aviator eller flytta belastningslinjen posterior	Ta bort hälkil

*Se anvisningarna för Voyagers hälkilsats för att installera eller ta bort hälkilen.

VARNINGAR

VARNING

- Utsätt inte den här produkten för frätande material, saltvatten eller extremt pH.
- All ytterligare demontering eller modifiering av komponenter kommer att upphäva garantin.

Om de tekniska anvisningarna inte följs eller produkten används på annat sätt än det som omfattas av den begränsade garantin kan det leda till personskador eller skador på produkten.

INFORMATION OM GARANTIINSPEKTION/UNDERHÅLL

College Park rekommenderar att du bokar in dina patienter för kontroller enligt schemat för garantiinspektioner nedan.

Hög patientvikt och/eller stötnivå kan kräva tätare inspektioner. Slitaget på de mjuka komponenterna beror på patientens vikt, stötnivån och miljön. Vi rekommenderar att du vid varje garantiinspektion inspekterar följande tillämpliga delar efter stort slitage och försvagnig och byter ut vid behov.

- Kompositer och adaptrar
- Fotöverdrag
- CPI-strumpa
- Hälkil (om sådan finns)

SV

**SCHEMA FÖR GARANTIINSPEKTIONER AV AVIATOR:
SEX MÅNADER DÄREFTER ÅRLIGEN.**

TEKNISK ASSISTANS/AKUT SERVICE ALLA DAGAR DYGNET RUNT

College Parks normala öppettider är måndag till fredag, 8:30–17:30 (EST). Utanför arbetstid finns det ett nummer för akut teknisk service på vilket du kan kontakta en representant från College Park.

ANSVAR

Tillverkaren ansvarar inte för skador orsakade av komponentkombinationer som inte har godkänts av tillverkaren.

FÖRSIKTIGHET

College Parks produkter och komponenter är konstruerade och testade enligt gällande officiella standarder eller en internt definierad standard när ingen officiell standard är tillämplig. Kompatibilitet och efterlevnad av dessa standarder uppnås endast när College Parks produkter används tillsammans med andra rekommenderade komponenter från College Park. Denna produkt har utformats och testats baserat på enpatientsbruk. Enheten ska INTE användas av flera patienter.

FÖRSIKTIGHET

Om det uppstår problem med användningen av produkten ska du kontakta din läkare omedelbart. Ortopedingenjören och/eller patienten ska rapportera alla allvarliga incidenter* som inträffar i samband med användning av enheten till College Park Industries, Inc. och den behöriga myndigheten i den medlemsstat där ortopedingenjören och/eller patienten är etablerad.

*"Allvarlig incident" definieras som varje incident som direkt eller indirekt ledde till, kan ha lett eller kan leda till något av följande; (a) en patients, användares eller annan persons död, (b) en tillfällig eller permanent allvarlig försämring av en patients, användares eller annan persons hälsotillstånd, (c) ett allvarligt hot mot folkhälsan.

PAKET İÇERİĞİ

- (1) Aviator™ ayak
- (1) Ayak Kabuğu
- (1) CPI Çorap
- (1) Voyager Topuk Dolgusu Kiti

GEREKLİ ALETLER

- (1) 4 mm Alyan Anahtar

ÖNERİLEN ALETLER

- (1) Ayak Borusu

Bu şema (Figure 1), Aviator'un benzersiz parçalarını tanımanız için hazırlanmıştır. Bu parçalar, talimatlarda geçer ve teknik servis temsilcisiyle konuşurken kullanılır.

Başlıca Bileşenler AYAK (Figure 1)

- A. Entegre Piramit
 - B. Dikey Şok Ünitesi
 - C. Arka Plaka
 - D. Parmak Ucu Yay
 - E. Somun Plakası
 - F. Topuk Önü
 - G. Topuk Ped
 - H. Topuk Dolgusu (isteğe bağlı)
- CPI Çorap (gösterilmemektedir) • Ayak Kabuğu (gösterilmemektedir)

ÜRÜN AÇIKLAMASI

Bu protez ayak cihazı, entegre bir piramit, dikey şok ünitesi ve iki kompozit yay ile yapılmıştır. Parmak ucu yayı, tespit elemanlarıyla gövdeye ve ön topuğa sabitlenmiştir.

KULLANIM AMACI

Aviator, biyolojik insan ayağının bir veya daha fazla işlevinin yerini almak üzere tasarlanmış bir protez ayaktır.

⚠️ ENDİKASYONLAR:

- Alt ekstremitte ampütasyonları

⚠️ KONTRENDİKASYONLAR:

- Bilinen yoktur

TEKNİK ÖZELLİKLER

AYAK ÖLÇÜSÜ	AĞIRLIK SINIRI	YAPI YÜKSEKLİĞİ	AYAK AĞIRLIĞI*
21-25 cm	125 kg/275 lb	16,4 cm/6,5 inç	979 g
26-30 cm	150 kg/330 lb		

*26 cm ayak, kabuklu

GAIT MATCHING® KILAVUZLARI

Yürüyüş eşleştirme, kullanıcının teknik özelliklerine göre (ayak ölçüsü, hasta ağırlığı ve darbe seviyesi) ayağın sertliğini belirler.

SERTLİK KATEGORİLERİ

Doğru sertlik kategorisini belirlemek için aşağıdaki çizelgeye bakın.

Not: Yanlış kategori seçimi cihaz işlevinin yetersiz olmasına yol açabilir. Kategori seçimiyle ilgili sorularınız varsa College Park Teknik Servis birimiyle irtibat kurun.

SERTLİK KATEGORİSİ ÇİZELGESİ

AĞIRLIK LB	0-140	141-180	181-220	221-275	276-330
AĞIRLIK KG	0-63	64-81	82-100	101-125	126-150
ÖLÇÜ CM	21-25				
Orta - Yüksek Darbe	1	2	3	4	Yok
ÖLÇÜ CM	26-30				
Orta - Yüksek Darbe	1	2	3	4	5

MONTAJ VE DEMONTAJ (ÇORAP DEĞİŞİMİ İÇİN)

Ayak kabuğunu çıkarıp takmak için Ayak Borusunu kullanın. CPI çorabı çıkarın ve gerektiği şekilde değiştirin. Bileşenlerde ilave demontaj veya modifikasyon yapılması halinde garanti geçersiz kalır.

ENDOSKELETAL MONTAJ

Yalnızca yüksek kaliteli proksimal endoskeletal bileşenler kullanın.

STATİK HİZALAMA

Optimum işlev için, hastanın ağırlığını topuk ve parmak ucu arasında eşit şekilde dengeleyin. (Figure 2)

- Aviator, 10,0 mm (3/8") topuk yüksekliğiyle tasarlanmıştır.
- Yük çizgisi ayağı 1/3 topuk seviyesinde ve 2/3 parmak ucu seviyesinde ayırır.

DİNAMİK AYARLAR

İSTENEN SONUÇ	HİZALAMA DEĞİŞİKLİĞİ	BİLEŞEN DEĞİŞİKLİĞİ
Daha Sert Parmak Ucu Yanıtı	Aviator'a plantarflexiyon uygulayın veya yük çizgisini arkaya alın	---
Daha Yumuşak Parmak Ucu Yanıtı	Aviator'a dorsifleksiyon uygulayın veya yük çizgisini öne alın	---
Daha Sert Topuk Yanıtı	Aviator'a dorsifleksiyon uygulayın veya yük çizgisini öne alın	Topuk dolgusu ekleyin
Daha Yumuşak Topuk Yanıtı	Aviator'a plantarflexiyon uygulayın veya yük çizgisini arkaya alın	Topuk dolgusunu çıkarın

*Topuk dolgusunu takmak veya çıkarmak için, Voyager Topuk Dalgusu Kiti Talimatlarına bakın.

UYARILAR

UYARI

- Bu ürünü aşındırıcı maddeler, tuzlu su veya aşırı pH değerlerine maruz bırakmayın.
- Bileşenlerde ilave demontaj veya modifikasyon yapılması halinde garanti geçersiz kalır.

Bu teknik talimatlara uyulmaması veya bu ürünün Sınırlı Garanti kapsamının dışında kullanılması halinde hastada yaralanma veya üründe hasar meydana gelebilir.

GARANTİ DENETİMİ/BAKIM BİLGİLERİ

College Park, aşağıdaki garanti denetimi programına göre hastalarınızla kontrol programı yapmanızı önerir.

Kilolu hastalarda ve/veya yüksek darbe seviyesinde daha sık denetim yapılması gerekebilir.

Yumuşak bileşen yıpranması, hasta ağırlığına, darbe seviyesine ve ortama bağlıdır.

Aşağıdaki uygulanabilir parçaları her garanti denetiminde aşırı yıpranma ve aşınma bakımından incelemenizi ve gerekirse değiştirmenizi öneririz.

- Kompozitler ve Adaptörler
- Ayak Kabuğu
- CPI Çorap
- Topuk Dalgusu (uygulanırsa)

AVİATOR İÇİN GARANTİ İNCELEMESİ PROGRAMI: ALTI AY, ARDINDAN YILDA BİR.

TEKNİK YARDIM / ACİL SERVİS 24-7-365

College Park'ın normal çalışma saatleri Pazartesi-Cuma, 8:30 – 17:30'dur (EST). Çalışma saatleri dışında, acil durum Teknik Servis numarasından bir College Park temsilcisiyle irtibata geçilebilir.

SORUMLULUK

Üretici, kendisi tarafından onaylanmamış bileşen kombinasyonlarının neden olduğu hasarlardan sorumlu tutulamaz.

DİKKAT

College Park ürünleri ve bileşenleri, geçerli resmi standartlara veya geçerli bir resmi standart olmadığında firma içinde tanımlanmış bir standarda uygun olarak tasarlanır ve test edilir. College Park ürünleri, yalnızca önerilen diğer College Park bileşenleriyle kullanıldığında bu standartlara uygunluk ve uyum sağlar. Bu ürün, tek bir hastanın kullanımına göre tasarlanmış ve test edilmiştir. Bu cihaz birden fazla hasta tarafından KULLANILMAMALIDIR.

DİKKAT

Bu ürün kullanılırken bir sorun oluşursa, hemen tıbbi uzmanınızla iletişime geçin. Protez uzmanı ve/veya hasta, cihazla ilişkili olarak meydana gelen ciddi olayları* College Park Industries, Inc. 'firmasına' ve protez uzmanı ve/veya hastanın yerleşik olduğu üye devletin yetkili makamına bildirmelidir.

*'Ciddi olay', şunlardan birine doğrudan ya da dolaylı olarak yol açmış olan, yol açma ihtimali olan veya yol açabilecek herhangi bir olay olarak tanımlanır: (a) Bir hastanın, kullanıcının ya da başka kişinin ölümü, (b) Bir hastanın, kullanıcının ya da başka kişinin sağlık durumunda geçici ya da kalıcı ciddi bozulma, (c) Ciddi halk sağlığı tehdidi.

ВМІСТ ПАКЕТА

- (1) Ступня Aviator™
- (1) Оболонка ступні
- (1) СРІ-шкарпетка
- (1) Комплект п'яткових клиноподібних деталей Voyager

НЕОБХІДНІ ІНСТРУМЕНТИ

- (1) Шестигранний ключ, 4 мм

РЕКОМЕНДОВАНІ ІНСТРУМЕНТИ

- (1) Взуттєвий ріжок

За допомогою цієї схеми (Figure 1) ви можете ознайомитися з унікальними деталями виробу Aviator. Посилання на ці деталі наведені в інструкціях і використовуються під час спілкування з представником служби технічної підтримки.

Ключові елементи СТУПНІ (Figure 1)

- A. Інтегрована піраміда
- B. Вертикальний амортизатор
- C. Задня пластина
- D. Пружина носка
- E. Пластина з нарізю
- F. Підкладка під стопу
- G. Підп'яточник
- H. П'ятковий клин (додатково)
- СРІ-носок (не показано)
- Оболонка ступні (не показано)

ОПИС ВИРОБУ

Цей протез стопи складається з інтегрованої піраміди, вертикального амортизатора та двох пружин з композитного матеріалу. Пружина носка кріпиться до корпусу та підкладки під стопу п'яти кріпильними вузлами.

ПРИЗНАЧЕННЯ

Протез ступні Aviator призначений для виконання однієї чи кількох функцій біологічної ступні людини.

⚠ ПОКАЗАННЯ:

- Ампутації нижніх кінцівок

⚠ ПРОТИПОКАЗАННЯ:

- Немає даних

ТЕХНІЧНІ ХАРАКТЕРИСТИКИ

РОЗМІР СТУПНІ	ОБМЕЖЕННЯ ПО ВАГОВОМУ НАВАНТАЖЕННЮ	ВИСОТА ВСТАНОВЛЕННЯ	ВАГА СТУПНІ*
21–25 см	125 кг / 275 фунтів	16,4 см / 6,5 дюйма	979 г
26–30 см	150 кг/330 фунтів		

*Ступня 26 см з оболонкою

УКАЗІВКИ GAIT MATCHING®

Манера ходіння визначається жорсткістю ступні відповідно до вимог, наданих користувачем (розмір ступні, вага пацієнта і рівень динамічного навантаження).

КАТЕГОРІЇ ЖОРСТКОСТІ

Для правильного визначення категорії жорсткості див. наведену нижче таблицю.

Примітка. Неправильний вибір категорії може призвести до неналежного функціонування пристрою. Якщо у вас з'явилися запитання щодо вибору категорії, зверніться до служби технічної підтримки компанії College Park.

ТАБЛИЦЯ КАТЕГОРІЙ ЖОРСТКОСТІ

МАСА ТІЛА, ФУНТИ	0–140	141–180	181–220	221–275	276–330
МАСА ТІЛА, КГ	0–63	64–81	82–100	101–125	126–150
РОЗМІР, СМ	21–25				
Помірне динамічне навантаження	1	2	3	4	н/д
РОЗМІР, СМ	26–30				
Помірне динамічне навантаження	1	2	3	4	5

СКЛАДАННЯ ТА РОЗБИРАННЯ (ДЛЯ ЗАМІНИ ШКАРПЕТКИ)

Щоб вставити або витягти оболонку ступні, скористайтеся взуттєвим ріжком. Зніміть СРІ-шкарпетку і замініть її (за необхідності). Будь-яке подальше розбирання компонентів або внесення в них модифікацій призведе до припинення дії гарантії.

ЕНДОСКЕЛЕТНИЙ МОНТАЖ

Користуйтеся тільки високоякісними проксимальними ендоскелетними компонентами.

СТАТИЧНЕ ВИРІВНЮВАННЯ

З метою забезпечення оптимального функціонування рівномірно розподіліть вагу пацієнта між п'ятою й носком. (Figure 2)

- Висота підйому на носки для ступні Aviator становить 3/8 дюйма (10,0 мм).
- Лінія навантаження поділяє ступню в пропорції: 1/3 — п'ятковий важіль і 2/3 — носковий важіль.

ДИНАМІЧНЕ РЕГУЛЮВАННЯ

БАЖАНИЙ РЕЗУЛЬТАТ	КОРИГУВАННЯ ВИРІВНЮВАННЯ	ЗАМІНА КОМПОНЕНТА
Жорсткіша реакція носка	Зігніть підшву Aviator або перемістіть лінію навантаження назад	---
Слабкіша реакція носка	Виконайте тильне згинання підшви Aviator або перемістіть лінію навантаження вперед	---
Жорсткіша реакція п'яти	Виконайте тильне згинання підшви Aviator або перемістіть лінію навантаження вперед	Додайте п'ятковий клин
Слабкіша реакція п'яти	Зігніть підшву Aviator або перемістіть лінію навантаження назад	Видаліть п'ятковий клин

* Порядок установлення чи видалення п'ятового клину див. у інструкції до комплекту п'ятового клину Voyager.

ПОПЕРЕДЖЕННЯ

⚠ ПОПЕРЕДЖЕННЯ

- Не допускайте впливу на цей виріб корозійних матеріалів, солоні води або матеріалів з екстремальними рівнями рН.
- Будь-яке подальше розбирання компонентів або внесення в них модифікацій призведе до припинення дії гарантії.

Недотримання положень цієї технічної інструкції або використання цього виробу за межами призначення, описаного в цій обмеженій гарантії, може стати причиною травмування пацієнта й пошкодження виробу.

ІНФОРМАЦІЯ ЩОДО ГАРАНТІЙНОЇ ПЕРЕВІРКИ / ТЕХНІЧНОГО ОБСЛУГОВУВАННЯ

Компанія College Park рекомендує проводити огляд пацієнтів згідно з графіком гарантійних перевірок, який наведено нижче.

За умови великої ваги пацієнта та/чи рівня ударного впливу може потребуватися більше часте проведення оглядів. Зношування м'яких компонентів залежить від маси тіла пацієнта, рівня динамічного навантаження та довкілля. Під час кожного огляду та заміни (за потреби) рекомендується проводити огляди нижченаведених застосовних деталей на предмет надмірного зношування та втоми.

UK

- Композиційні матеріали й адаптери
- Оболонка ступні
- СРІ-шкарпетка
- П'ятковий клин (якщо застосовується)

**ГРАФІК ГАРАНТІЙНОГО ОГЛЯДУ ВИРОБУ AVIATOR:
ПІСЛЯ ШЕСТИ МІСЯЦІВ ВИКОРИСТАННЯ, А ПОТІМ ЩОРОКУ.**

СЛУЖБА ТЕХНІЧНОЇ ПІДТРИМКИ / АВАРІЙНИХ ПОСЛУГ 24/7/365

Офіс компанії College Park стандартно працює з понеділка до п'ятниці з 08:30 до 17:30 (стандартний східний час). У неробочий час доступний номер аварійної служби технічної підтримки для зв'язку з представником компанії College Park.

ВІДПОВІДАЛЬНІСТЬ

Виробник не несе відповідальності за збитки, що виникли внаслідок використання комбінацій компонентів, не дозволених виробником.

УВАГА!

Вироби та компоненти, що випускає компанія College Park, розроблені й випробувані відповідно до застосованих офіційних стандартів і власних стандартів компанії у випадках, коли офіційний стандарт не застосовується. Сумісність і відповідність цим стандартам забезпечуються тільки за умови використання виробів компанії College Park з іншими компонентами компанії College Park. Цей виріб спроектований і випробуваний за умови використання одним пацієнтом. **ЗАБОРОНЕНО** використовувати цей виріб декількома пацієнтами.

УВАГА!

У разі виникнення проблем під час використання цього виробу негайно зверніться до свого медичного фахівця. Протезист та/або пацієнт мають повідомляти про будь-який серйозний інцидент*, що трапився у зв'язку з використанням виробу, компанії College Park Industries, Inc. та компетентному органу влади країни-члена, в якій перебуває протезист та/або пацієнт.

*«Серйозний інцидент» визначається як будь-який інцидент, що прямо або опосередковано призвів, міг призвести або може призвести до будь-якої з таких подій: (а) смерть пацієнта, користувача або іншої особи, (б) тимчасове або постійне серйозне погіршення стану здоров'я пацієнта, користувача або іншої особи, (в) серйозна загроза громадському здоров'ю.

包装内容

- (1) Aviator™ 假足
- (1) 个脚壳
- (1) 只 CPI 短袜
- (1) 个 Voyager 脚跟模块套件

所需工具

- (1) 把 4mm 六角扳手

推荐工具

- (1) 个脚壳拔

Figure 1 可助您熟悉 Aviator 的独特零件。这些零件在说明书中进行了引用说明，用于在寻求技术服务时参考。

关键部件假足(Figure 1)

- A. 一体式角锥体
- B. 垂直冲击单元
- C. 后侧板
- D. 脚趾弹簧
- E. 螺帽片
- F. 前脚跟
- G. 脚跟垫
- H. 脚跟模块 (选装)
- CPI 短袜 (未显示)
- 脚壳 (未显示)

产品描述

本款假足器械由一个一体式角锥体、垂直减震单元和两个复合弹簧构成。使用紧固件将脚趾弹簧固定在脚踝套和前脚跟上。

预期用途

Aviator 是一款设计用于替代生物学上人类足部的一项或多项功能的假足。

⚠ 适用症状：

- 下肢截肢

⚠ 禁忌症：

- 尚未明确

技术规格

假足尺寸	体重限值	结构高度	假足重量*
21-25 cm	275 lbs / 125 kg	6.5 in / 16.4 cm	979 g
26-30 cm	330 lbs / 150 kg		

*26cm 长的带壳假足

GAIT MATCHING® 操作指南

步态匹配会根据用户的参数（脚的大小、患者的体重和撞击的强度）确定假足的硬度。

硬度类别

参考以下图表确定合适的硬度类别。

注：类别选择不当可能造成器械功能不佳。若对类别选择有任何疑问，请联系 College Park 技术服务人员。

硬度类别图表

体重 (LBS)	0-140	141-180	181-220	221-275	276-330
体重 (KG)	0-63	64-81	82-100	101-125	126-150
尺寸 (CM)	21-25				
中度 - 高强度撞击	1	2	3	4	不适用
尺寸 (CM)	26-30				
中度 - 高强度撞击	1	2	3	4	5

组装和拆卸

(用户更换袜子)

利用脚壳拔套上和脱下脚壳。脱下 CPI 短袜，必要时进行更换。进一步拆解或改造产品构件会使质保失效。

内骨骼构件安装

只能使用优质近端内骨骼构件。

静态校准

为发挥最佳功能，请将患者体重平衡点置于脚趾与脚跟之间。(Figure 2)

- Aviator 的脚跟设计凸起 3/8" (10.0 mm)。
- 负载线在 1/3 脚跟杆至 2/3 脚趾杆处将假足一分为三。

动态调节

预期效果	校准方式变更	构件变更
更紧致的脚趾反应	使 Aviator 产生跖屈，或向后移动负载线	---
更松弛的脚趾反应	使 Aviator 产生背屈，或向前移动负载线	---
更紧致的脚跟反应	使 Aviator 产生背屈，或向前移动负载线	添加脚趾楔块
更松弛的脚跟反应	使 Aviator 产生跖屈，或向后移动负载线	拆卸脚跟楔块

*有关脚跟楔块的拆装，请参阅《Voyager 脚跟楔块套件说明书》。

警告

⚠ 警告

- 请勿使本品接触腐蚀性物质、盐水或极端 pH 环境。
- 进一步拆解或改造产品构件会使质保失效。

若不遵守该技术说明书或在有限质保范围之外使用本品，可能会对患者构成伤害或损坏产品。

质保检验/维护信息

College Park 建议按照以下质保检验计划安排病人进行假足检查。

患者体重和/或撞击强度较大时可能需要更频繁的检查。软构件的磨损程度取决于患者体重、撞击强度和環境。我们建议每次进行质保检验时，检查以下适用零件是否存在过度磨损和疲劳，必要时进行更换。

- 复合体和连接件
- 脚壳
- CPI 短袜
- 脚跟楔块（如采用）

AVIATOR 质保检验计划：

六个月，然后每年一次。

技术协助/紧急服务 (24-7-365 全天候)

College Park 工作时间为周一至周五上午 8:30 - 下午 5:30 (美国东部标准时间)。在此时间之外，您可以拨打紧急技术服务电话，联系 College Park 销售代表。

责任

对于未经制造商授权的部件组合所造成的损坏，制造商概不负责。

注意

College Park 的产品和部件根据适用的官方标准或（在无适用官方标准时）根据内部制定的标准进行设计和测试。仅当 College Park 产品配合其他推荐的 College Park 组件使用时，才能实现与这些标准的兼容性和依从性。本产品根据单个患者的使用情况进行设计和测试。该器械不应由多位患者共用。

注意

如果该产品在使用过程中出现任何问题，请立即联系您的医疗专业人士。如出现与器械有关的任何严重事件*，假肢技师和/或患者应向 College Park Industries, Inc. 及其所在成员国的主管当局报告。

*“严重事件”是指直接或间接、已经或可能导致以下任何情况的任何事件：(a) 患者、使用者或其他人员死亡；(b) 患者、使用者或其他人员的健康状况暂时或永久严重恶化；(c) 对公众健康造成严重威胁。

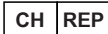


1098 INS AV TIS 230112

COLLEGE PARK INDUSTRIES, INC 
27955 College Park Dr. Warren, MI 48088 USA

EMERGO EUROPE 
Westervoortsedijk 60, 6827 AT Arnhem, The Netherlands

MEDENVOY SWITZERLAND
Gotthardstrasse 28, 6302 Zug, Switzerland



MADE IN THE USA

©2023 College Park Industries, Inc. All rights reserved.

Australian Sponsor
EMERGO AUSTRALIA
Level 20, Tower II, Darling Park, 201 Sussex Street,
Sydney, NSW 2000 Australia